

SPÉCIFICATIONS

NOUVELLES AMÉLIORATIONS	MÉCANISME DE COMMANDE ULTRA-ROBUSTE
COMPATIBILITÉ	TOUTES LES BARRES ANTIPANIKUES DE SÉRIES 8500 ET 9700
FONCTIONS	ENTRÉE*, SALLE D'ENTREPOSAGE, NON VERROUILLABLE
BARILLET	BARILLET EN APPLIQUE AVEC ENTRÉE DE CLÉ « C » SCHLAGE À 6 GOUPILLES POUR LA FONCTION DE SALLE D'ENTREPOSAGE BARILLET À MORTAISE (1-1/8 po DE PROFONDEUR) AVEC ENTRÉE DE CLÉ « C » SCHLAGE À 6 GOUPILLES POUR LA FONCTION D'ENTRÉE

*LA FONCTION D'ENTRÉE SERT AUSSI DE FONCTION DE SALLE DE CLASSE



GARNITURE
-LEVIER



**GARANTIE DE 5 ANS SUR LES
COMPOSANTS MÉCANIQUES**

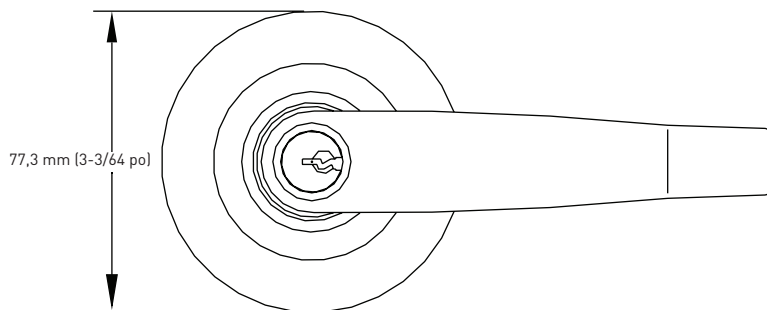
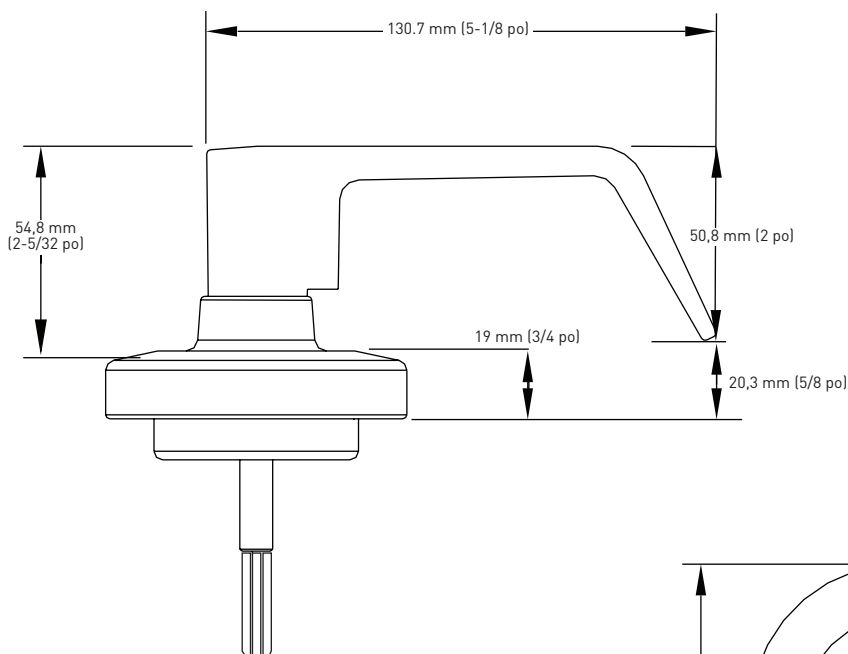


SERVICES DE CLÉAGE COMPLETS OFFERTS

Entrée de clé SC4 à 6 goupilles, emballée avec des clés différentes



**RÉPOND AUX
NORMES ADA**



GARNITURE-LEVIER

	26D CHROME SATINÉ	QTÉ LA CAISSE
FONCTION D'ENTRÉE* - ENTRÉE DE CLÉ « C » SCHLAGE	17-SRLEVAL	6
FONCTION DE SALLE D'ENTREPOSAGE - PLAQUE DE MONTAGE POUR GARNITURE COMPRISE (17-PPMTMP)	17-LEVAL	6
TYPE NON VERROUILLABLE	17-PALEVSC	6