

QUINCAILLERIE DE SORTIE

GARNITURE-BOUTON SPHÉRIQUE EXTÉRIEURE DE SÉRIES 8500 ET 9700

EMBALLAGE POUR CONSTRUCTEUR

CARACTÉRISTIQUES

NOUVELLES AMÉLIORATIONS	MÉCANISME DE COMMANDE ULTRA-ROBUSTE
COMPATIBILITÉ	TOUTES LES BARRES ANTIPANQUES DE SÉRIES 8500 ET 9700
FINITIONS	CHROME SATINÉ (C26D)
FONCTIONS	ENTRÉE*, SALLE D'ENTREPOSAGE
BARILLET	BARILLET EN APPLIQUE AVEC ENTRÉE DE CLÉ « C » SCHLAGE À 6 GOUPILLES POUR LA FONCTION DE SALLE D'ENTREPOSAGE BARILLET À MORTAISE (1-1/8 PO DE PROFONDEUR) AVEC ENTRÉE DE CLÉ « C » SCHLAGE À 6 GOUPILLES POUR LA FONCTION D'ENTRÉE

*LA FONCTION D'ENTRÉE SERT AUSSI DE FONCTION DE SALLE DE CLASSE



GARNITURE-BOUTON SPHÉRIQUE

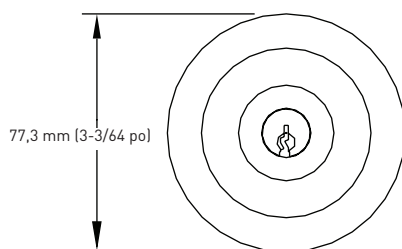
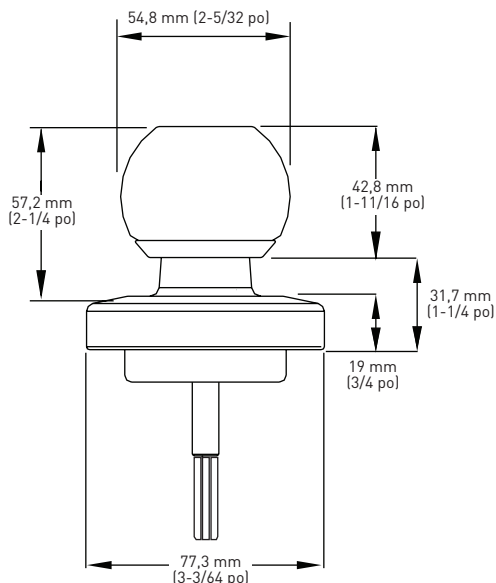


**GARANTIE DE 5 ANS SUR LES
COMPOSANTS MÉCANIQUES**



SERVICES DE CLÉAGE COMPLETS OFFERTS

Entrée de clé SC4 à 6 goupilles, emballée avec des clés différentes



GARNITURES-BOUTONS SPHÉRIQUES

	32D ACIER INOXYDABLE SATINÉ	QTÉ LA CAISSE
FONCTION D'ENTRÉE* - ENTRÉE DE CLÉ « C » SCHLAGE *LA FONCTION D'ENTRÉE SERT AUSSI DE FONCTION DE SALLE DE CLASSE	17-ENBKAL	6
FONCTION DE SALLE D'ENTREPOSAGE - PLAQUE DE MONTAGE POUR GARNITURE COMPRISE (17-PPMTMP)	17-SRBKAL	6