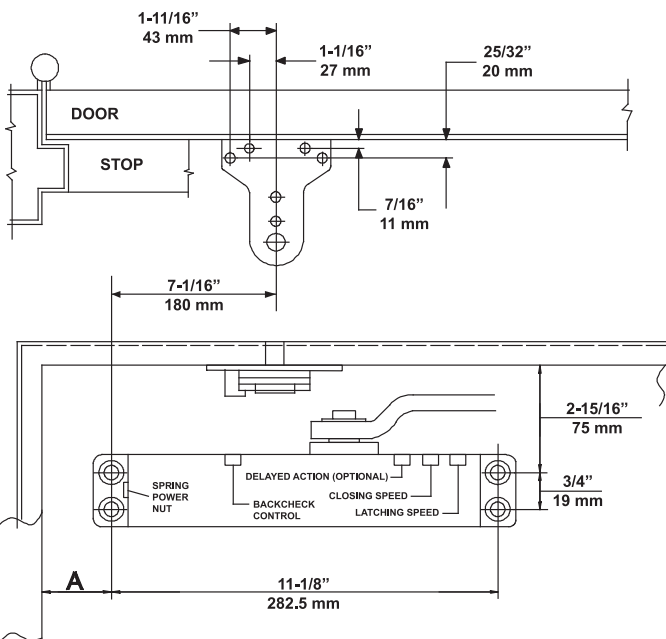
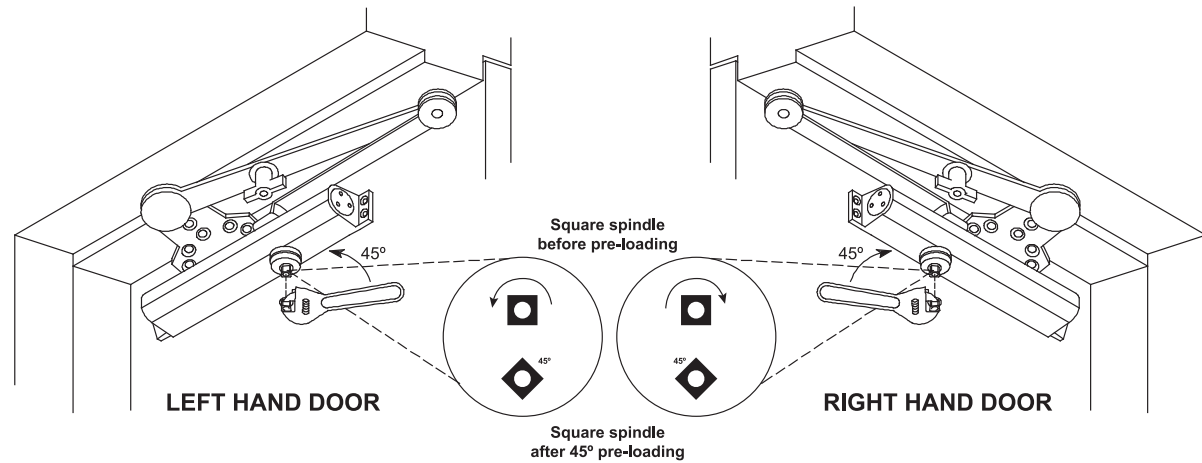
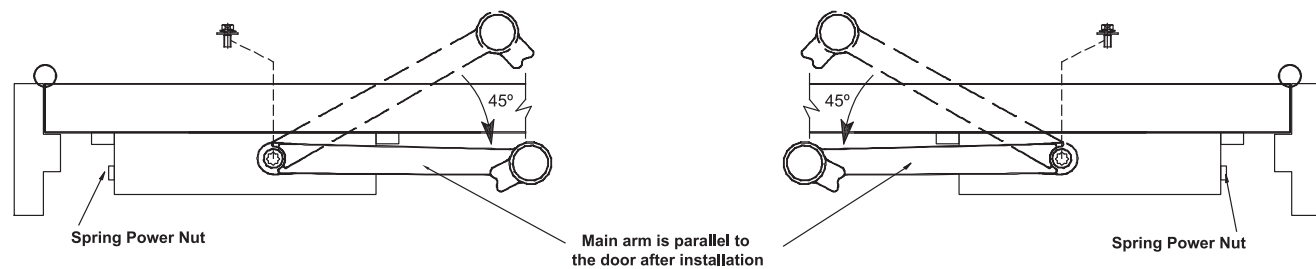


INSTALLATION INSTRUCTIONS: PARALLEL ARM - CLOSER MOUNTED ON PUSH SIDE OF DOOR



MOUNTING INSTRUCTIONS:

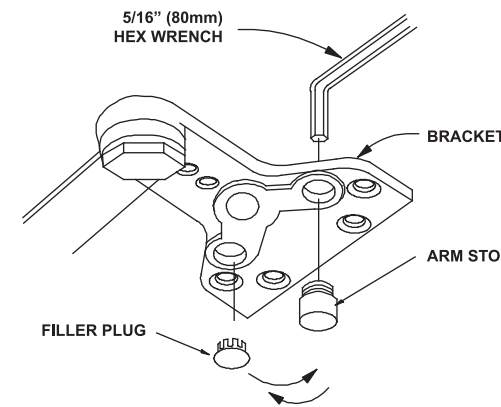
1. Based on required hold open angle / max. opening angle, mark four (4) holes on door for door closer and five (5) holes on frame for parallel bracket.
2. Mount closer and arm bracket on door using screws provided. Spring power adjusting nut must be positioned toward hinge edge.
3. Using a wrench on the square spindle at the bottom of closer, rotate spindle approximately 45° toward hinge edge of door. Hold and open door to place main arm on square spindle (top side of closer body). Tighten arm screw with lockwasher securely.
4. Close the door - the main arm should be parallel to the door.



MODEL NUMBER	HOLD OPEN ANGLE	DIMENSION A
13-A1900CSHOAAL	85°	3-15/16" (100 mm)
	90°	3-1/8" (80 mm)
	100°	2-3/8" (60 mm)
	110°	1-9/16" (40 mm)
	115°	13/16" (20 mm)

MODEL NUMBER	MAX. OPENING ANGLE	DIMENSION A
13-A1900CSAAL	90°	3-15/16" (100 mm)
	95°	3-1/8" (80 mm)
	105°	2-3/8" (60 mm)
	115°	1-9/16" (40 mm)
	120°	13/16" (20 mm)

DOOR CLOSER HANDING



HANDING MUST BE DETERMINED & CHANGED IF NECESSARY BEFORE THE BRACKET IS MOUNTED TO THE DOOR STOP (TOP JAMB). Refer to page 1.

FOR LEFT HAND DOORS:

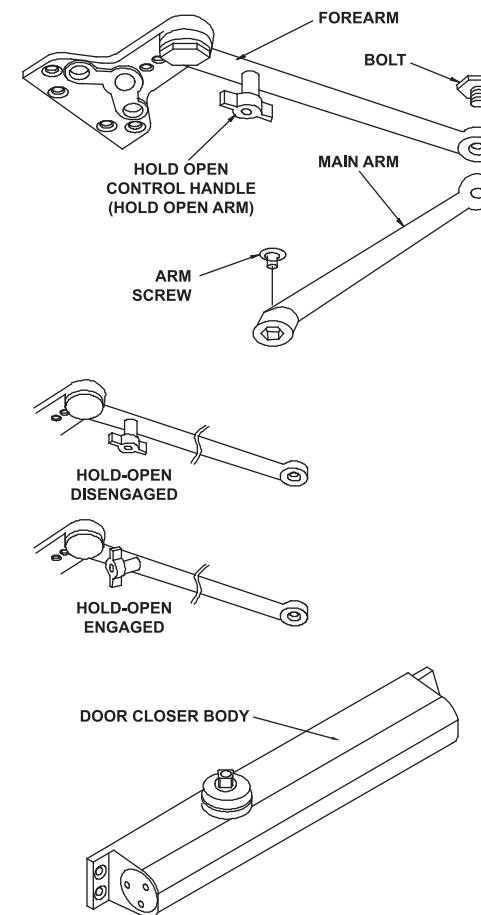
All brackets are shipped assembled for a LEFT HAND DOOR. Insert 5/16" (8 mm) hex wrench into ARM STOP and turn counter clockwise to seat as tightly as possible. Push filler plug in firmly.

FOR RIGHT HAND DOORS:

Pull filler plug out of bracket. Use a 5/16" (8 mm) hex wrench, turn ARM STOP clockwise to remove from bracket insert hole. Turn hex wrench counter clockwise to seat ARM STOP as tightly as possible. Push filler plug into other hole.

DOOR CLOSER ADJUSTMENT INSTRUCTIONS

Note: The illustrations shown below are for a LEFT HAND DOOR.



CAUTION
IMPROPER INSTALLATION OR REGULATION MAY RESULT IN PERSONAL INJURY OR PROPERTY DAMAGE. PLEASE FOLLOW ALL INSTRUCTIONS CAREFULLY.

GUIDELINES:

A "normal" closing time from 90° open position to door closing position is about 4-6 seconds, evenly divided between closing and latching speed. Adjust the closing speed first, then adjust the latching speed.

Closing speed: Turn adjusting valve clockwise for a slower closing speed of door and counter-clockwise for a faster closing speed.

Latching speed: For slower latching speed of door, turn adjusting valve clockwise and counter-clockwise for faster speed.

Caution: Do not back valves out of closer as this may result in leakage or device failure.

Backcheck:

This function is essential for proper operation of arm. Use enough backcheck to prevent arm from slamming into stop with impact. To increase backcheck intensity, turn adjusting valve clockwise.

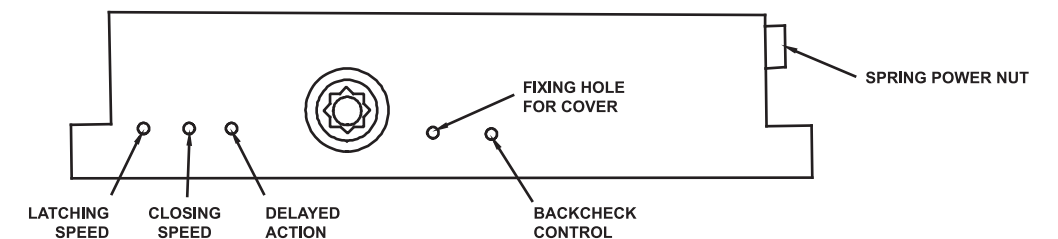
Cover:

Place cover over closer and hold against door while tightening cover screws firmly.

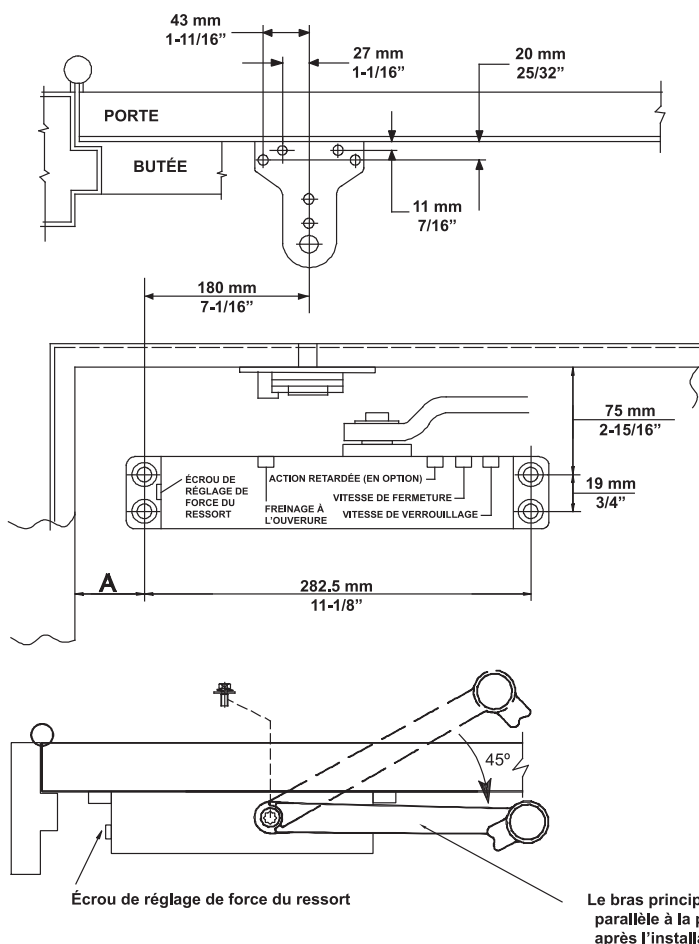
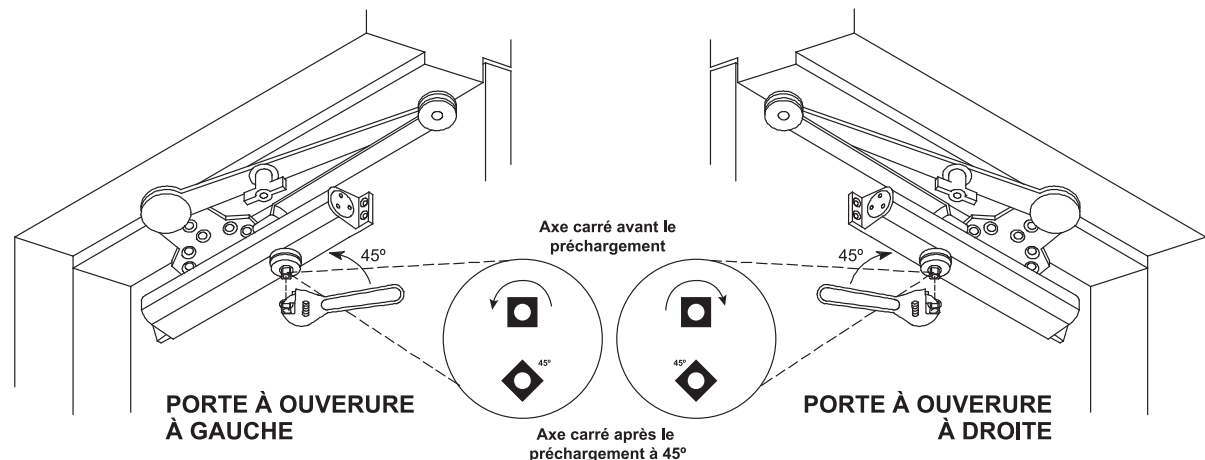
Hold open Function:

A quarter turn of hold open control handle engages or disengages hold-open function.

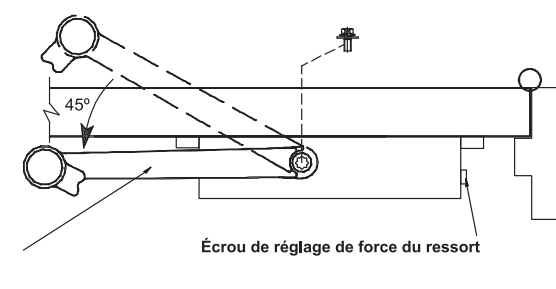
DOOR CLOSER ADJUSTMENT VALVES



INSTRUCTIONS D'INSTALLATION : AVEC BRAS PARALLÈLE – FERME-PORTE MONTÉ DU CÔTÉ OÙ L'ON POUSSE



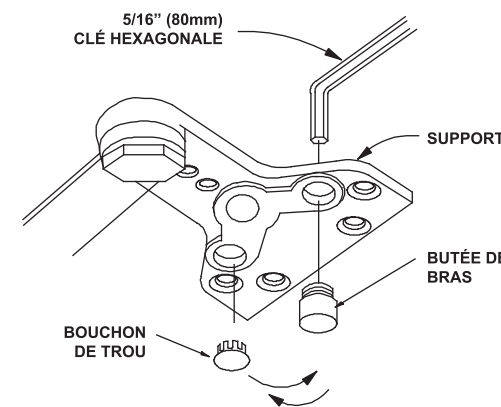
- INSTRUCTIONS DE MONTAGE :**
1. Selon l'angle de retenue en position ouverte/l'angle d'ouverture maximale requis, marquez quatre (4) trous sur la porte pour le boîtier du ferme-porte et cinq (5) trous sur le cadre de porte pour le support parallèle.
 2. Montez le ferme-porte et le support de bras sur la porte à l'aide des vis fournies. L'écrou réglant la force du ressort doit être positionné vers le bord où se trouvent les charnières.
 3. Avec une clé sur l'axe carré en bas du ferme-porte, tournez l'axe d'environ 45° vers le bord de la porte où se trouvent les charnières. Ouvrez et retenez la porte pour placer le bras principal sur l'axe carré (côté supérieur du boîtier du ferme-porte). Serrez bien la vis du bras à l'aide de la rondelle de blocage.
 4. Fermez la porte; le bras principal devrait être parallèle à la porte.



NUM. DE MODÈLE	ANGLE DE RETENUE EN POSITION OUVERTE	DIMENSION A
13-A1900CSHOAAL	85°	100 mm (3-15/16 po)
	90°	80 mm (3-1/8 po)
	100°	60 mm (2-3/8 po)
	110°	40 mm (1-9/16 po)
	115°	20 mm (13/16 po)

NUM. DE MODÈLE	ANGLE D'OUVERTURE MAXIMALE	DIMENSION A
13-A1900CSAAL	90°	100 mm (3-15/16 po)
	95°	80 mm (3-1/8 po)
	105°	60 mm (2-3/8 po)
	115°	40 mm (1-9/16 po)
	120°	20 mm (13/16 po)

INSTALLATION DU FERME-PORTE SELON LE SENS D'OUVERTURE



LE CAS ÉCHÉANT, LE FERME-PORTE DOIT ÊTRE AJUSTÉ SELON LE SENS D'OUVERTURE DE LA PORTE AVANT L'INSTALLATION DU SUPPORT SUR LA BUTÉE DE PORTE (MONTANT SUPÉRIEUR). Voir la page 1.

POUR LES PORTES À OUVERTURE À GAUCHE :

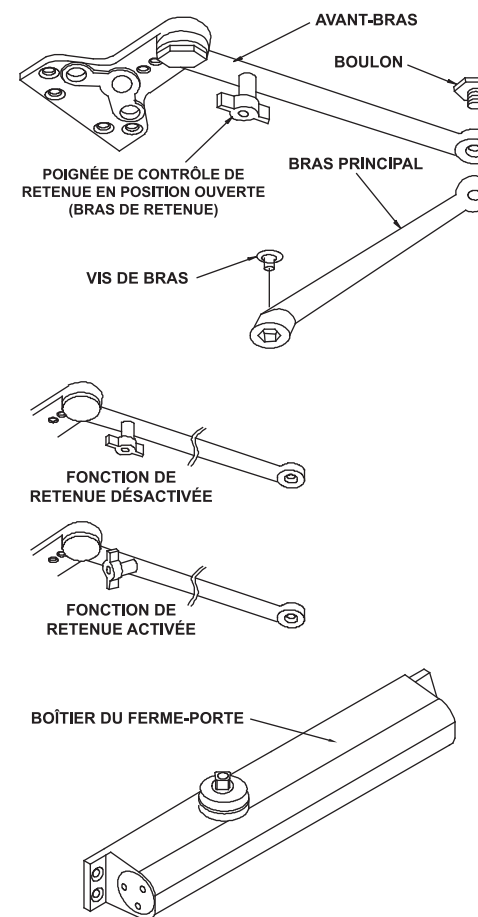
Tous les supports livrés sont assemblés pour une installation sur une PORTE À OUVERTURE À GAUCHE. Insérez une clé hexagonale de 8 mm (5/16 po) dans la BUTÉE DE BRAS et tournez-la en sens antihoraire pour la fixer le plus fermement possible. Enfoncez fermement le bouchon de trou.

POUR LES PORTES À OUVERTURE À DROITE :

Sortez le bouchon de trou du support. À l'aide d'une clé hexagonale de 8 mm (5/16 po), tournez la BUTÉE DE BRAS en sens horaire pour la sortir du trou de montage du support, puis placez-la dans le trou où se trouvait le bouchon de trou. Tournez la clé hexagonale en sens antihoraire pour fixer la BUTÉE DE PORTE le plus fermement possible. Enfoncez le bouchon de trou dans l'autre trou.

INSTRUCTIONS D'AJUSTEMENT DU FERME-PORTE

Remarque: Les illustrations ci-dessous sont pour une PORTE À OUVERTURE À GAUCHE.



⚠ MIS EN GARDE
 UNE INSTALLATION OU UN AJUSTEMENT INADÉQUATS PEUVENT ENTRAÎNER DES BLESSURES OU DES DOMMAGES MATÉRIELS. VEUILLEZ SUIVRE ATTENTIVEMENT TOUTES LES INSTRUCTIONS.

CONSIGNES :

Un temps de fermeture « normal » depuis la position ouverte de 90° jusqu'à la position fermée de la porte est d'environ 4 à 6 secondes, réparti également entre les vitesses de fermeture et de verrouillage. Réglez d'abord la vitesse de fermeture, et ensuite la vitesse de verrouillage.

Vitesse de fermeture : Tournez la valve de réglage en sens horaire pour une vitesse de fermeture plus lente et en sens antihoraire pour une vitesse de fermeture plus rapide.

Vitesse de verrouillage : Pour une vitesse de verrouillage plus lente, tournez la valve de réglage en sens horaire, et tournez-la en sens antihoraire pour une vitesse de verrouillage plus rapide.

Mise en garde : Évitez de faire sortir les valves du ferme-porte, car cela pourrait entraîner une fuite ou une défaillance du dispositif.

Freinage à l'ouverture :

Cette fonction est essentielle pour assurer le bon fonctionnement du bras. Assurer un freinage à l'ouverture adéquat pour empêcher le bras de heurter la butée. Pour augmenter l'intensité du freinage à l'ouverture, tournez la valve de réglage en sens horaire.

Couvercle :

Placez le couvercle sur le ferme-porte et tenez-le contre la porte en serrant fermement les vis du couvercle.

Fonction de retenue en position ouverte :

Tourner d'un quart de tour la poignée de contrôle de retenue en position ouverte active ou désactive la fonction de retenue en position ouverte.

VALVES DE RÉGLAGE DU FERME-PORTE

