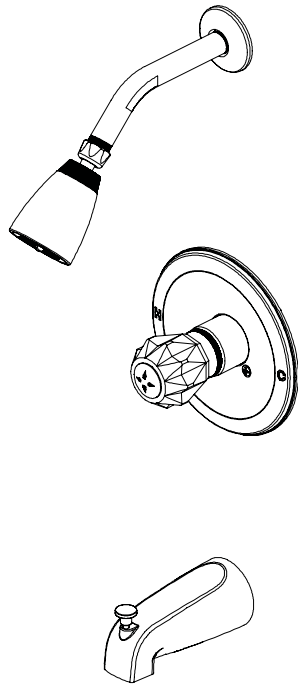


INSTRUCTIONS D'INSTALLATION

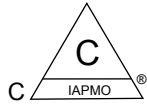


06-9906

ROBINET DE BAIGNOIRE ET DE DOUCHE À MANETTE SIMPLE



CETTE VALVE EST CONFORME OU SUPÉRIEURE AUX NORMES SUIVANTES :
ASME A112.18.1/CSA B125.1



MERCI D'AVOIR ACHÉTÉ CE PRODUIT TAYMOR. TOUS LES PRODUITS TAYMOR SONT SOIGNEUSEMENT CONÇUS ET TESTÉS EN USINE AFIN D'OFFRIR DES ANNÉES D'UTILISATION SANS SOUCI SELON DES CONDITIONS NORMALES D'UTILISATION



ATTENTION : LISEZ entièrement **TOUTES** les instructions avant de commencer. **LISEZ TOUS** les avertissements et l'information d'entretien.

Taymor recommande de communiquer avec un expert si vous êtes incertain de la façon d'installer ce produit!

Ce produit doit être installé conformément aux codes du bâtiment et de plomberie provinciaux et locaux.



ATTENTION : Avant de terminer l'installation, l'installateur doit régler la température maximale de l'eau de la valve pour réduire les risques de brûlure selon la norme **ASTM F444**.

AVIS À L'INSTALLATEUR : ATTENTION! AEn tant qu'installateur de cette valve, il est de votre responsabilité **d'INSTALLER** et **d'AJUSTER** correctement cette valve selon les instructions fournies. Cette valve ne s'ajuste pas automatiquement aux changements de température d'entrée; ainsi, quelqu'un doit procéder aux ajustements du limiteur de course rotatif qui sont nécessaires au moment de l'installation. Il pourrait aussi être nécessaire de faire des ajustements supplémentaires en raison de changements saisonniers de la température de l'eau.

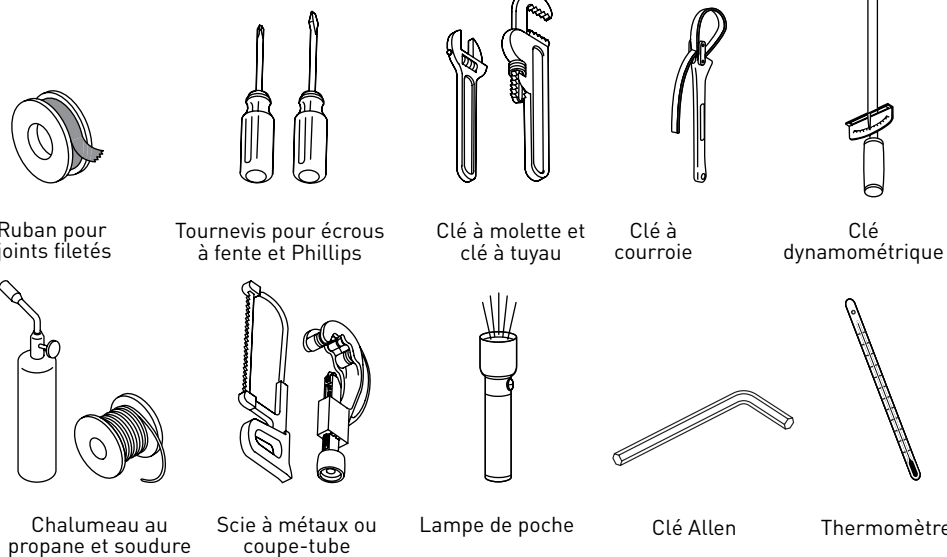
VOUS DEVEZ informer le propriétaire/utilisateur de cette exigence en suivant les instructions. Si vous ou le propriétaire/utilisateur êtes incertains de la façon correcte de faire ces ajustements, veuillez consulter les instructions. Après l'installation et l'ajustement, veuillez remplir les espaces vides dans la boîte figurant dans les instructions. Conservez les instructions pour consultation ultérieure.

AVIS AUX PROPRIÉTAIRES! Ce dispositif a été préréglé par _____ de _____ pour assurer une température maximale sûre. Tout changement au réglage peut hausser la température de refoulement au-dessus de la limite considérée sûre et causer des brûlures. Date : _____

Vous avez besoin d'aide? Communiquez sans frais avec notre Service à la clientèle (OUEST) 1-800-267-4774 (EST) 1-800-387-7064 pour de l'aide supplémentaire.

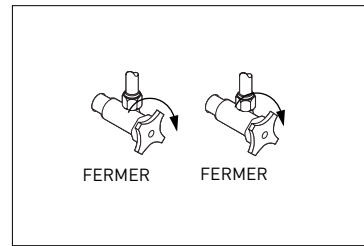
1 AYEZ À LA MAIN LES OUTILS DE BASE

OUTILS RECOMMANDÉS :



2 FERMEZ L'ALIMENTATION EN EAU

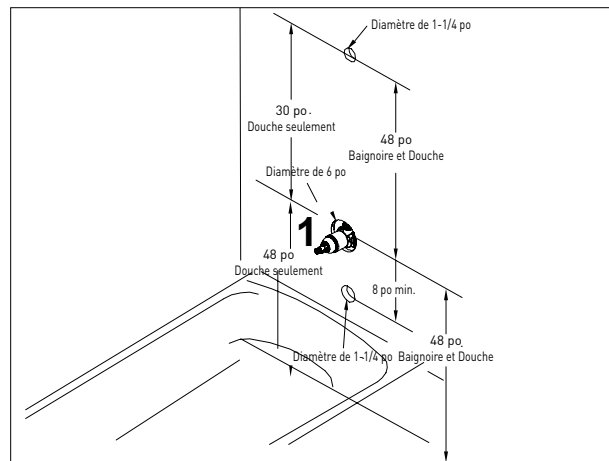
Localisez les tuyaux d'arrivée d'eau et fermez les valves. Ces valves se trouvent généralement près du compteur d'eau.



3 PRÉPAREZ-VOUS POUR L'INSTALLATION

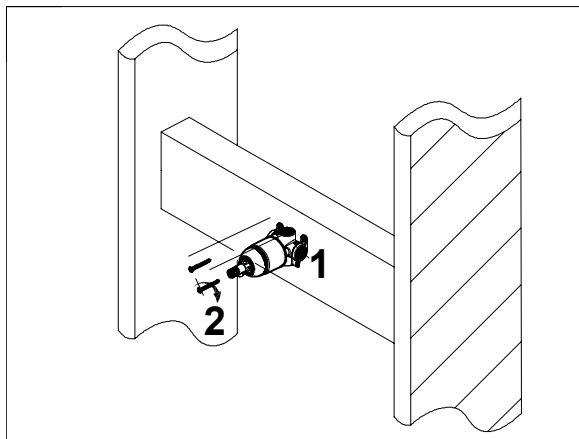
- Vérifiez que la taille et l'emplacement des trous dans le mur sont exacts :
- Les trous de sortie pour la douche et le bec de baignoire doivent être de 1-1/4 po de diamètre.
 - Le diamètre du trou d'accès à la valve doit être de 6 po.
 - La profondeur recommandée de la valve dans le mur fini est de 2 po au minimum à 2 1/2 po au maximum.

Veillez à ce que le couvercle du corps de valve (1) soit à ras de la surface extérieure finie du mur. Positionnez correctement le corps de valve (1) dans le mur avec la marque « UP » vers le haut. La distance minimale de 8 po entre le corps de valve et le bec de baignoire est nécessaire au bon fonctionnement.



4 FIXEZ L'ASSEMBLAGE DU CORPS

Fixez l'assemblage du corps (1) avec des vis de montage (2, non comprises). **REMARQUE :** Assurez-vous de positionner correctement le corps (1) dans le mur, avec la marque « UP » (HAUT) vers le haut.

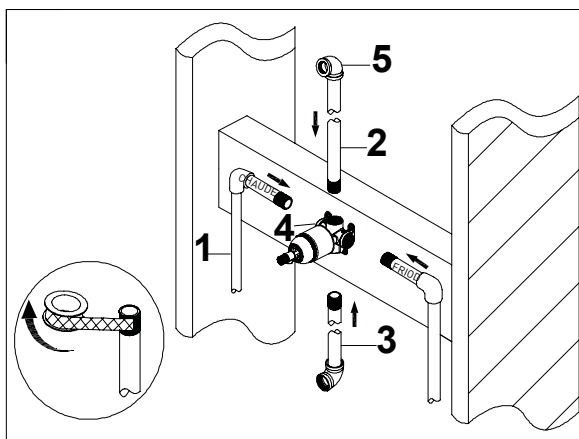


5 INSTALLEZ LES RACCORDES DE TUYAUX

Appliquez du ruban pour joints filetés autour du filetage des tuyaux en sens horaire, tel que montré. Raccordez les tuyaux d'alimentation en eau chaude et en eau froide (1, non compris), le tuyau de sortie pour la douche (2, non compris) et le tuyau de sortie pour la baignoire (3, non compris) en les vissant au corps de valve (4) en sens horaire. Serrez les tuyaux sur le corps de valve (4) à l'aide d'une clé à tuyau (non comprise). Raccordez les coudes de tuyaux (5, non compris) aux extrémités des tuyaux de sortie pour la douche et pour la baignoire.

REMARQUE :

- Le tuyau d'alimentation en eau chaude se raccorde à l'entrée « H » (eau chaude), et le tuyau d'alimentation en eau froide se raccorde à l'entrée « C » (eau froide).
- N'utilisez pas de tuyau en XLPE ou en PVC-C entre la valve et le bec.



INSTALLATION INSTRUCTIONS

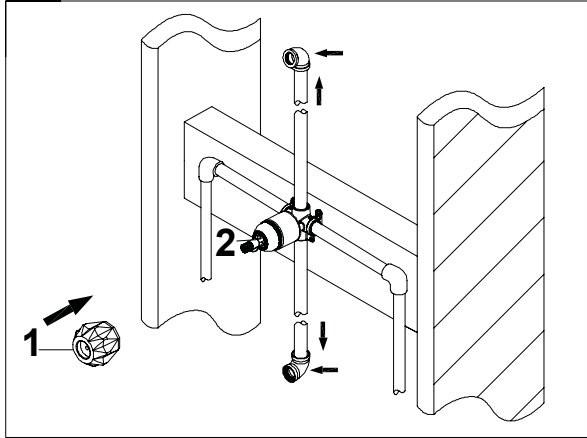
06-9906

ROBINET DE BAIGNOIRE ET DE DOUCHE À MANETTE SIMPLE

Taymor

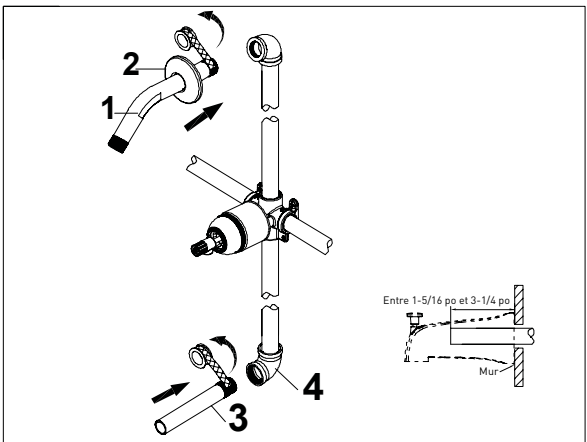
6 VIDANGEZ LES SORTIES D'EAU ET VÉRIFIEZ S'IL Y A DES FUITES

Placez la manette (1) sur la cartouche du corps de valve (2) et ouvrez complètement la manette (1) à la position du milieu. Ouvrez l'alimentation en eau chaude et en eau froide pour permettre à l'eau de s'écouler des orifices de sortie jusqu'à ce que tous les débris soient évacués. Vérifiez s'il y a des fuites au niveau des raccords. Fermez l'eau du robinet et l'alimentation en eau. Enlevez la manette (1).



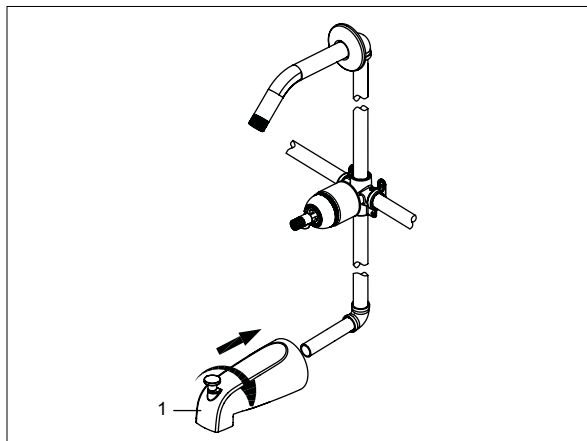
7 INSTALLEZ LE BRAS DE DOUCHE ET LE COL DE DOUCHE

Insérez l'extrémité longue du bras de douche (1) dans le col (2), puis appliquez du ruban pour joints filetés autour de l'extrémité longue du bras de douche (1) en sens horaire, tel que montré. Installez l'extrémité longue du bras de douche (1) dans le coude de tuyau à l'intérieur du mur. Serrez soigneusement le bras de douche (1) à l'aide d'une clé à courroie propre. Ne serrez pas trop. Appliquez du ruban pour joints filetés autour du filetage de l'orifice de sortie pour bec de baignoire (3, non compris) en sens horaire, tel que montré. Raccordez le tuyau de sortie pour bec de baignoire (le tuyau de sortie pour bec de baignoire doit être en saillie de 1 5/16 po à 3 3/4 po par rapport au mur fini) jusqu'au coude de tuyau inférieur (4, non compris). Serrez le coude et les raccords de tuyau de sortie pour bec de baignoire à l'aide d'une clé à courroie.



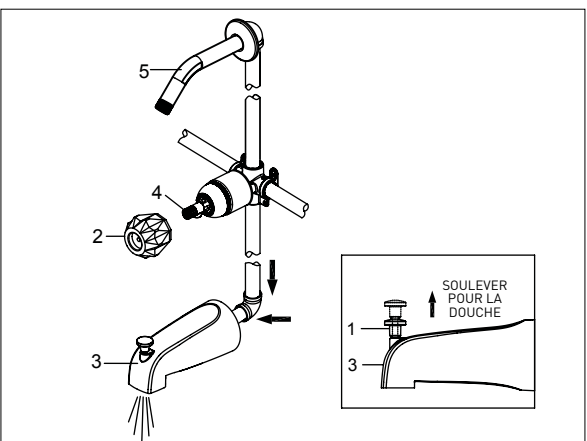
8 INSTALLEZ LE BEC DE BAIGNOIRE

Appliquez du ruban pour joints filetés autour du filetage de l'orifice de sortie pour bec de baignoire (1) en sens horaire, tel que montré. Vissez le bec (1) sur le raccord fileté en le tournant en sens horaire jusqu'à ce que le bec (1) soit à ras du mur fini. Utilisez la clé pour serrer le bec (1).



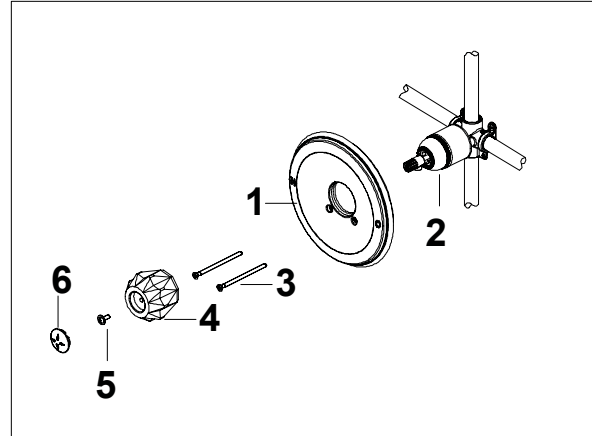
9 VÉRIFIEZ S'IL Y A DES FUITES

Placez la manette (2) sur l'inverseur du corps de valve (4) et ouvrez complètement la manette à la position du milieu. Lorsque la manette sera ouverte, l'eau devrait normalement s'écouler par le bec de baignoire (3). Pour faire fonctionner la douche, ouvrez la valve et soulevez le bouton (1). Tenez le bouton (1) jusqu'à ce que l'eau s'écoule continuellement du bras de douche (5). Vérifiez s'il y a des fuites. Fermez l'eau du robinet et l'alimentation en eau. Enlevez la manette (2).



10 INSTALLEZ L'APPLIQUE ET LA MANETTE

Installez l'applique (1) sur le corps de valve (2) à l'aide des vis de l'applique (3). Placez la manette (4) sur le corps de valve (2) et serrez la vis (5). Insérez le repère de la température de l'eau (6) dans la manette (4).



11 INSTALLEZ LA POMME DE DOUCHE

Fixez la pomme de douche (1) au bras de douche (2). Serrez soigneusement la pomme de douche (1) à l'aide d'une clé.

