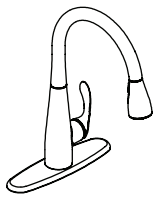
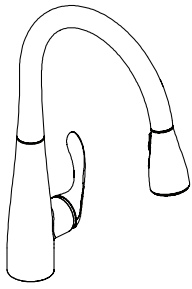


INSTALLATION INSTRUCTIONS



06-8724S / 06-8724SSS
SINGLE HANDLE KITCHEN FAUCET



WITH OPTIONAL ESCUTCHEON

THIS FAUCET MEETS OR EXCEEDS THE FOLLOWING STANDARDS:
cUPC, ASME A112.18.1, NSF-61 AND LOW LEAD COMPLIANT



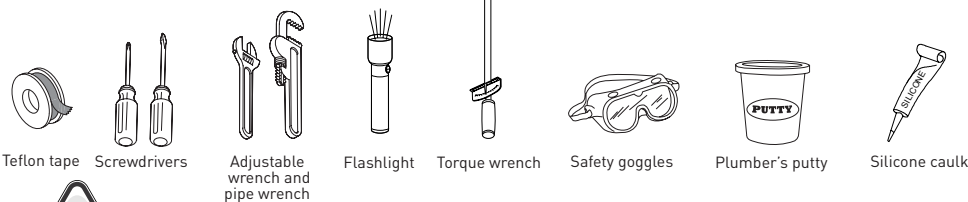
THANK YOU FOR PURCHASING THIS TAYMOR PRODUCT. ALL TAYMOR PRODUCTS ARE CAREFULLY ENGINEERED AND FACTORY TESTED TO PROVIDE LONG TROUBLE-FREE USE UNDER NORMAL CONDITIONS.

1 HAVE BASIC TOOLS READY

RECOMMENDED TOOLS:



Your installation may require new supply lines. (Supply lines are not included.)



WARNING: READ ALL the instructions completely before beginning. READ ALL warnings, care and maintenance information.

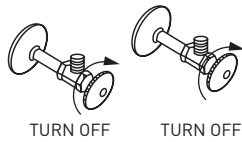
Taymor recommends calling a professional if you are uncertain about installing this product!

This product should be installed in accordance with all local and provincial plumbing and building codes.

Need Help? Please call our toll-free Customer Support line at (WEST) 1-800-267-4774 (EAST) 1-800-387-7064 for additional assistance or service.

2 TURN OFF THE MAIN WATER SUPPLY

Locate water supply inlets and shut off water supply valves. These are usually found under the sink.

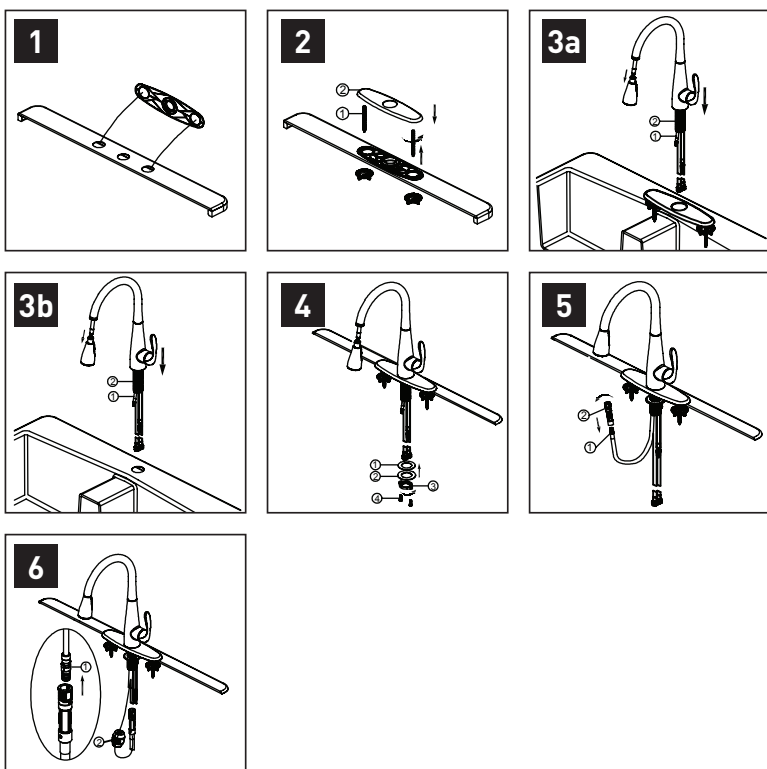


3 FAUCET INSTALLATION

- 1) **OPTIONAL ESCUTCHEON INSTALLATION:** Remove old faucet. Clean sink surface in preparation for new faucet. Apply a bead of plumber's putty or silicone caulk around the faucet openings. Install the gasket over the three holes in your sink.
- 2) **OPTIONAL ESCUTCHEON INSTALLATION:** Screw bolts (1) to the escutcheon (2). Install escutcheon over the three holes in the sink. From underneath sink, hand tighten mounting nut. Do not overtighten.
- 3a) **OPTIONAL INSTALLATION ESCUTCHEON:** Retract pull-down hose (1) up through faucet body, until the pull-down hose fitting is flush with the bottom of shank (2). Do not pull hose fitting past the shank. Insert faucet body through the hole in escutcheon. Note: Do not feed the pull-down hose (1) back down through the spout until step 3.
- 3b) **OPTIONAL INSTALLATION WITHOUT ESCUTCHEON:** Retract pull-down hose (1) up through faucet body, until the pull-down hose fitting is flush with the bottom of shank (2). Do not pull hose fitting past the shank. Insert faucet body through the hole. Note: Do not feed the pull-down hose (1) back down through the spout until step 3.
- 4) Install rubber washer (1), metal washer (2) onto the threaded mounting shank. Lock nut (3) into position by tightening screws (4). Do not overtighten.
- 5) Screw quick connector (2) to the free end of pull-out hose (1).
- 6) Align block (1) and tabs on quick connect. Push quick connect housing firmly upward and snap onto receiving block. Pull down moderately to ensure connection has been made. If it is necessary to remove quick connect, squeeze tabs on hose between index finger and thumb, then pull down to disconnect. After connecting the hose, install the weights (2) at the lowest point of the hose.

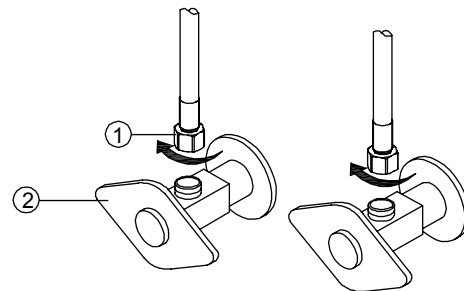


Do not, use plumber' putty on cultured marble or other composite sinks. Putty will discolor the sink.



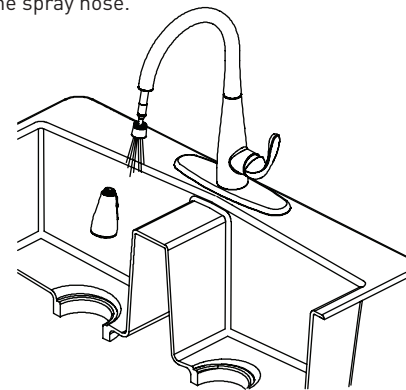
4 ATTACH THE HOT AND COLD SUPPLY LINES

Thread the nut (1) on supply line onto outlet of water supply valve (2) and tighten with wrench. Do not overtighten.



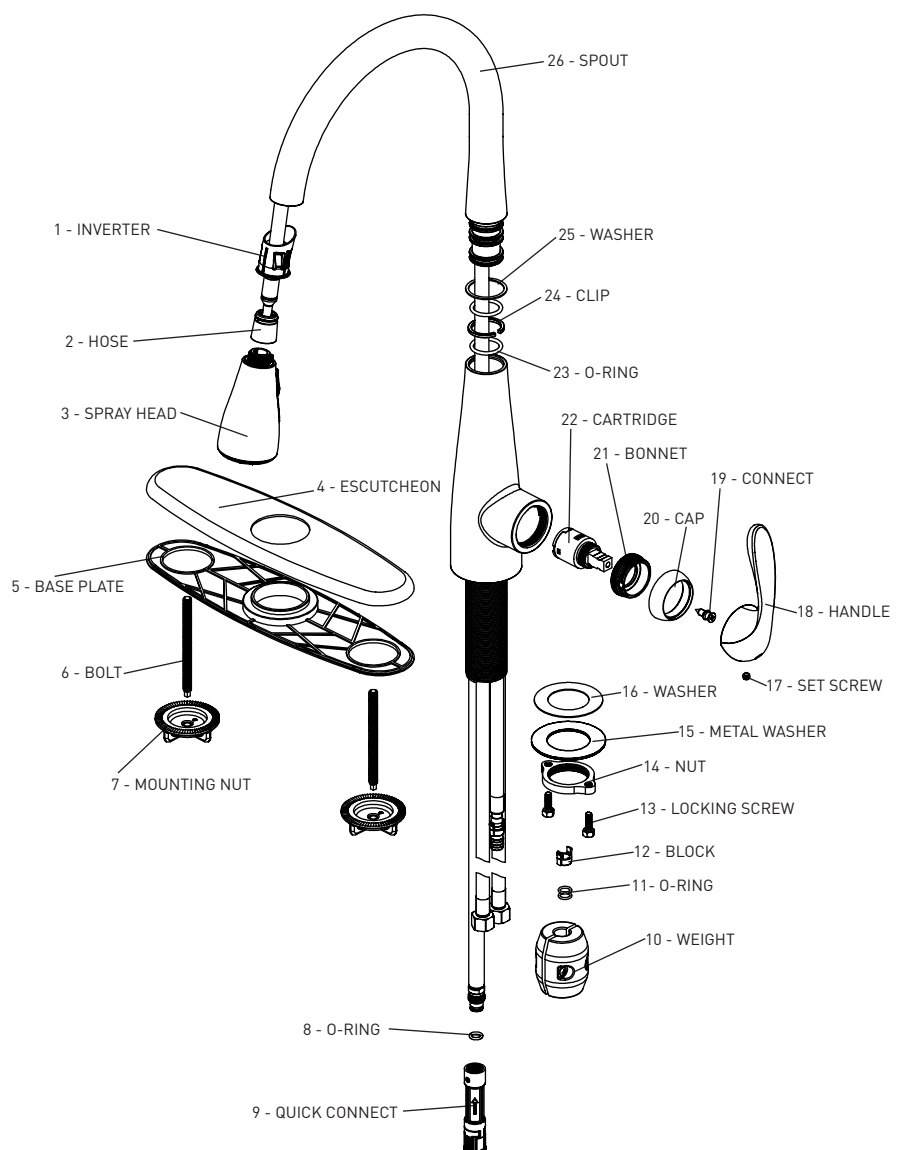
5 FLUSHING THE WATER LINES

Turn on hot and cold water supplies. Pull the hose assembly out of the spout and remove the spray head by unscrewing it from the hose counterclockwise. Be sure to hold the end of the hose down into the sink and turn the faucet on to the warm position where it mixes hot and cold water. Flush water lines for one minute. Check for leaks. Re-tighten any connections if necessary, but do not overtighten. Reinstall spray head by hand tightening it back onto the spray hose.



6 EXPLODED DIAGRAM FOR REFERENCE

MAINTENANCE Your new faucet is designed for years of trouble-free performance. Keep it looking new by cleaning it periodically with a soft cloth. Avoid abrasive cleaners, steel wool and harsh chemicals as these will dull the finish and void your warranty.

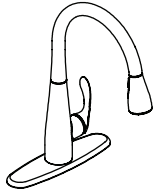
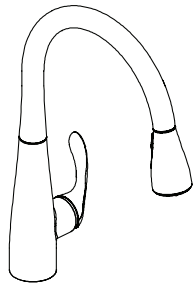


INSTRUCTIONS D'INSTALLATION

Taymor

06-8724S / 06-8724SSS

ROBINET DE CUISINE À MANETTE SIMPLE



AVEC APPLIQUE EN OPTION

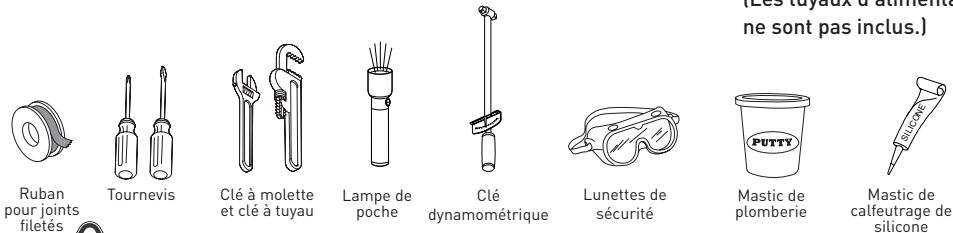
CE ROBINET SATISFAIT AUX NORMES SUIVANTES, OU LES EXCÈDE :
cUPC, ASME A112.18.1, NSF-61 ET HOMOLOGUÉ FAIBLE TENEUR EN PLOMB



MERCI D'AVOIR ACHÉTÉ CE PRODUIT TAYMOR. TOUS LES PRODUITS TAYMOR SONT SOIGNEUSEMENT CONÇUS ET TESTÉS EN USINE AFIN D'OFFRIR DES ANNÉES D'UTILISATION SANS SOUCI SELON DES CONDITIONS NORMALES D'UTILISATION.

1 AYEZ À LA MAIN DES OUTILS DE BASE

OUTILS RECOMMANDÉS :



Votre installation pourrait nécessiter des nouveaux tuyaux d'alimentation. (Les tuyaux d'alimentation ne sont pas inclus.)



ATTENTION : LISEZ entièrement TOUTES les instructions avant de commencer. LISEZ TOUS les avertissements et l'information d'entretien.

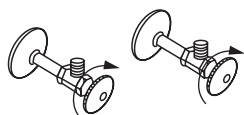
Taymor recommande de communiquer avec un expert si vous êtes incertain de la façon d'installer ce produit!

Ce produit devrait être installé conformément aux codes du bâtiment et de plomberie provinciaux et locaux.

Vous avez besoin d'aide? Communiquez sans frais avec notre Service à la clientèle (OUEST) 1-800-267-4774 (EST) 1-800-387-7064 pour de l'aide supplémentaire.

2 FERMEZ L'EAU

Localisez les tuyaux d'arrivée d'eau et fermez les valves. Elles se trouvent normalement sous l'évier.

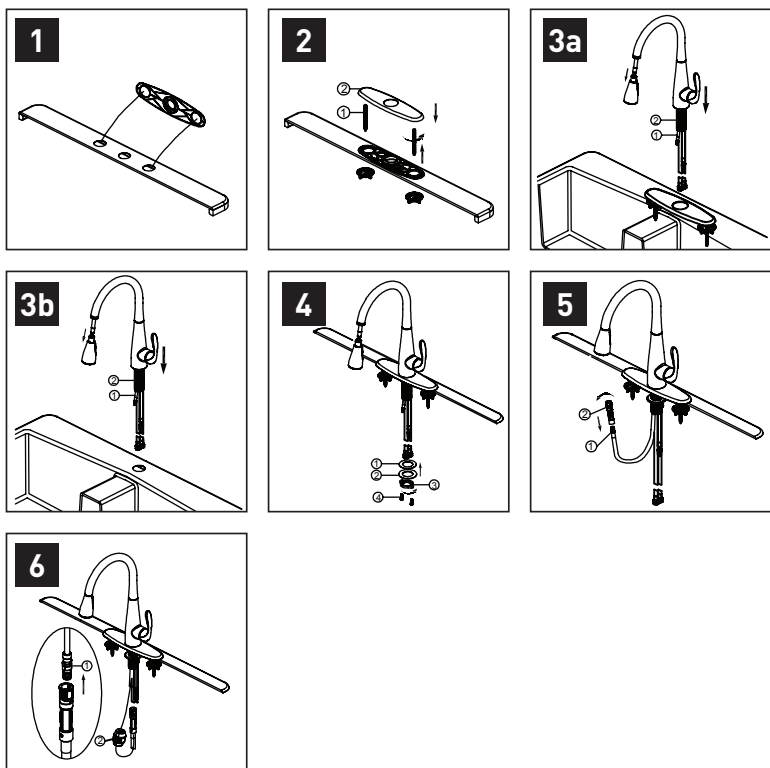


3 INSTALLATION DU ROBINET

- 1) **INSTALLATION DE L'APPLIQUE EN OPTION.** Fermez le robinet d'alimentation en eau. Enlevez l'ancien robinet. Nettoyez la surface de l'évier en vue de l'installation du nouveau robinet. Appliquez un cordon de mastic de plomberie ou de calfeutrage de silicone autour des ouvertures du robinet. Installez le joint sur les trois trous de l'évier.
- 2) **INSTALLATION DE L'APPLIQUE EN OPTION.** Vissez les boulons (1) à l'applique (2). Installez l'applique sur les trois trous de l'évier. En travaillant sous l'évier, serrez à la main l'écrou de montage. Ne serrez pas trop.
- 3a) **INSTALLATION DE L'APPLIQUE EN OPTION.** Tirez sur le boyau escamotable (1) vers le haut à travers le corps du robinet et jusqu'à ce que le raccord du boyau escamotable soit au même niveau que la partie inférieure de la tige (2). Veillez à ce que le raccord du boyau ne dépasse pas la tige. Insérez le corps du robinet dans le trou de l'applique. Remarque : Attendez jusqu'à l'étape 3 avant d'introduire de nouveau le boyau escamotable (1) dans le bec.
- 3b) **INSTALLATION SANS L'APPLIQUE EN OPTION.** Tirez sur le boyau escamotable (1) vers le haut à travers le corps du robinet et jusqu'à ce que le raccord du boyau escamotable soit au même niveau que la partie inférieure de la tige (2). Veillez à ce que le raccord du boyau ne dépasse pas la tige. Insérez le corps du robinet dans le trou. Remarque : Attendez jusqu'à l'étape 3 avant d'introduire de nouveau le boyau escamotable (1) dans le bec.
- 4) Installez la rondelle en caoutchouc (1) et la rondelle en métal (2) sur la tige de montage filetée. Fixez l'écrou (3) en place en serrant les vis (4). Ne serrez pas trop.
- 5) Vissez le raccord rapide (2) à l'extrémité libre du boyau escamotable (1).
- 6) Alignez le bloc (1) et les pattes sur le raccord rapide. Poussez le boîtier du raccord rapide fermement vers le haut et enclenchez-le dans le bloc récepteur. Tirez modérément vers le bas pour vous assurer que le raccordement a été effectué. S'il est nécessaire de retirer le raccord rapide, pressez les pattes sur le boyau entre l'index et le pouce, puis tirez vers le bas pour débrancher. Une fois le boyau raccordé, installez le contrepoids (2) à la position la plus basse du boyau.

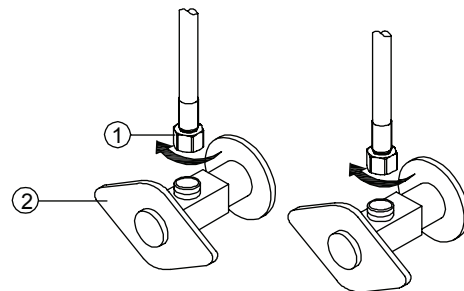


N'utilisez pas de mastic de plomberie sur du similimarbre ou sur des éviers en matériaux composites. Le mastic entraînera une décoloration de l'évier.



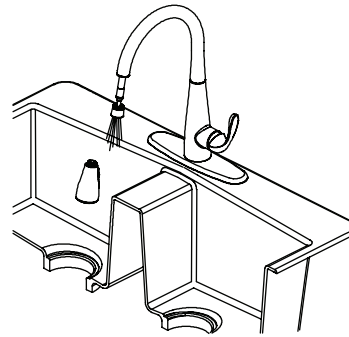
4 ATTACHEZ LES TUYAUX D'EAU CHAUDE ET D'EAU FROIDE

Vissez l'écrou (1) du tuyau d'alimentation sur la sortie de la valve d'alimentation en eau (2) et serrez à l'aide d'une clé. Ne serrez pas trop.



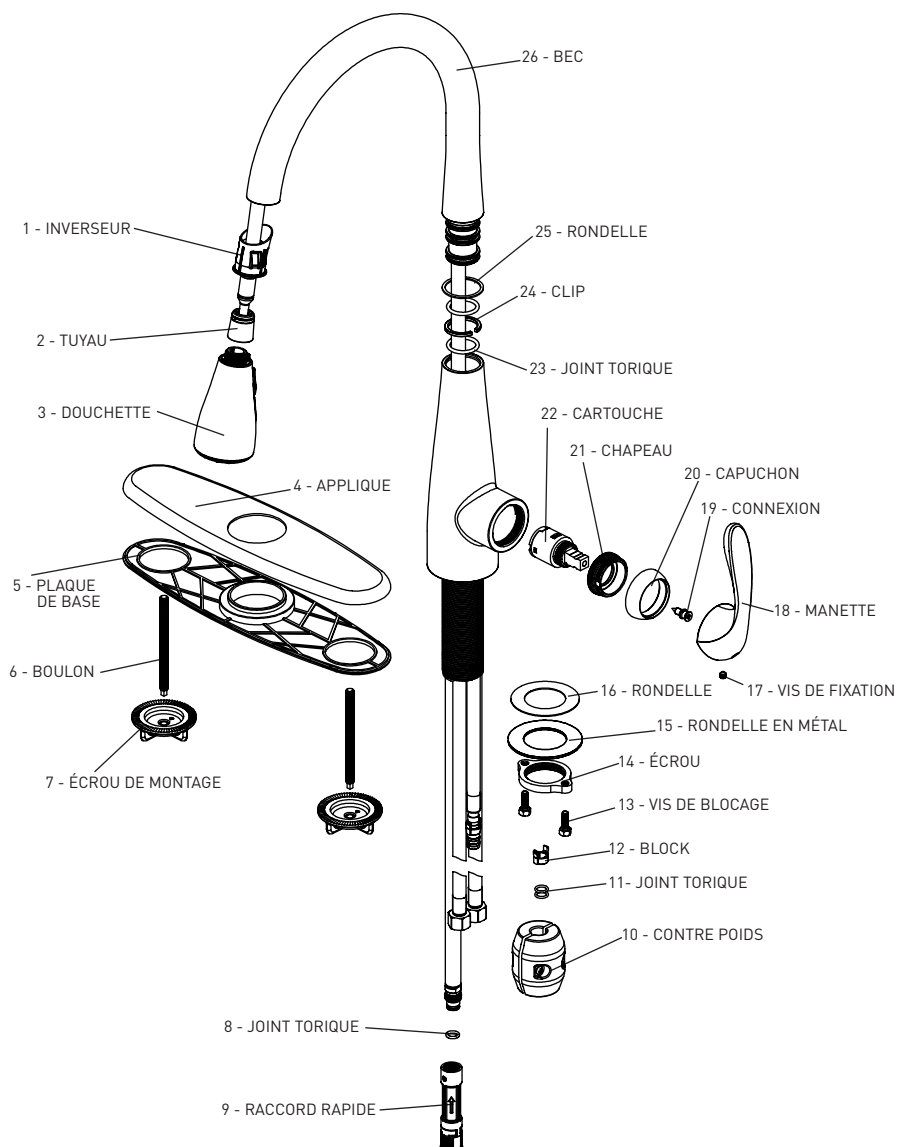
5 PURGE DES TUYAUX D'ALIMENTATION EN EAU

Ouvrez l'alimentation en eau chaude et en eau froide. Tirez l'assemblage du tuyau hors du bec et retirez la tête de douche dans la dévissant du boyau dans le sens inverse des aiguilles d'une montre. Veillez à tenir l'extrémité du tuyau vers le bas dans l'évier et ouvrez le robinet à la position de l'eau tiède, là où l'eau chaude se mélange avec l'eau froide. Vidangez les tuyaux d'alimentation en eau pendant une minute. Vérifiez s'il y a des fuites. Serrez de nouveau les raccordements au besoin, mais ne serrez pas trop. Installez de nouveau la tête de douche dans la vissant manuellement sur le boyau de la douche.



6 DIAGRAMME ÉCLATÉ AUX FINS DE RÉFÉRENCE

ENTRETIEN Votre nouveau robinet est conçu pour vous offrir des années de rendement sans souci. Conservez son aspect neuf en le nettoyant périodiquement à l'aide d'un linge doux. Évitez les nettoyeurs abrasifs, la laine d'acier et les produits chimiques corrosifs car ceux-ci terniront le fini et annuleront votre garantie.



SERVICE À LA CLIENTÈLE OUEST 1-800-267-4774 | EST 1-800-387-7064 | taymor.com

© MARQUE DÉPOSÉE DE TAYMOR INDUSTRIES LTD.