

## ASTRAL

06-8722 / 06-8722CBLK  
ROBINET DE CUISINE

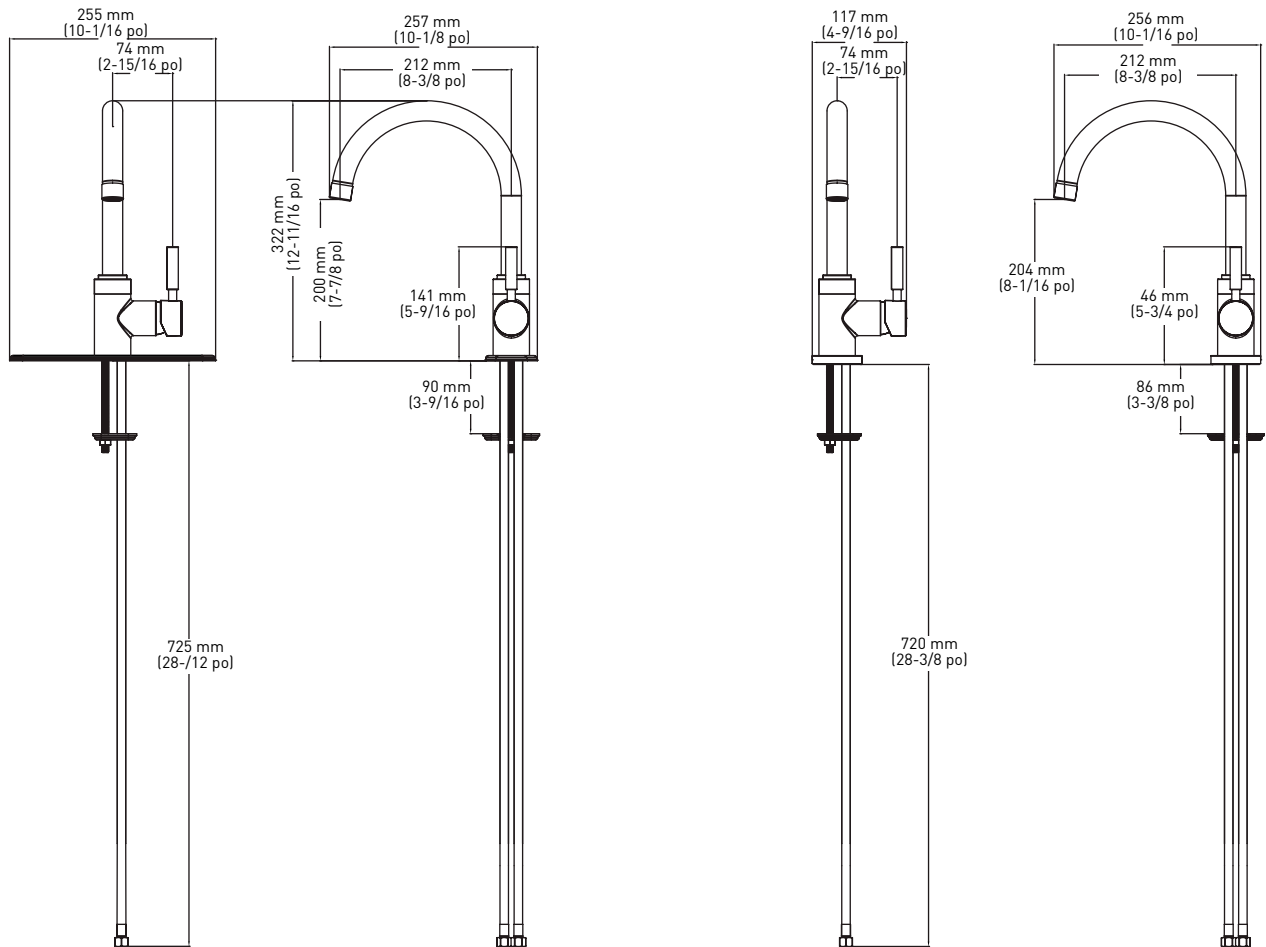


CHROME POLI  
AVEC APPLIQUE EN OPTION

### CARACTÉRISTIQUES

- MANETTE SIMPLE AVEC BEC À COURBURE ÉLEVÉE PIVOTANT, DOUCHETTE ET DISTRIBUTEUR DE SAVON LATÉRAUX INCLUS
- DISPONIBLE EN CHROME POLI ET CHROME POLI AVEC ACCENT NOIR
- ROBINET MONOTROU AVEC APPLIQUE EN OPTION POUR ÉVIER STANDARD À TROIS TROUS AVEC ENTRAXE DE 8 po
- CARTOUCHE EN CÉRAMIQUE
- DÉBIT MAXIMAL : 8,3 LPM/2,2 GPM À 60 PSI
- CORPS DE SOUPAPE EN LAITON MASSIF
- PRESSION TESTÉE EN USINE
  
- HOMOLOGUÉ cUPC
- HOMOLOGUÉ FAIBLE TENEUR EN PLOMB

LES DIMENSIONS CRITIQUES  
NE SONT PAS À L'ÉCHELLE



### CONSTRUCTION

- CONSTRUCTION MÉTALLIQUE AVEC FINITION EN CHROME POLI
- CORPS DE VALVE EN LAITON

### MONTAGE

- CONÇU POUR UNE INSTALLATION DANS 1 TROUS, 32 mm (1-1/4 po) DIA. MIN. SUR LES PLAGES ALLANT JUSQU'À 45 mm (1-3/4 po), MIN. DE 80 mm (3-1/8 po) À PARTIR DE L'AXE DE SYMÉTRIE DE LA VALVE JUSQU'AU DOSSERET
- APPLIQUE EN OPTION COMPRISE POUR UNE INSTALLATION DANS 3 TROUS AVEC ENTRAXE DE 203 mm (8 po) SUR LES PLAGES ALLANT JUSQU'À 47 mm (1-7/8 po)

### ENTRÉE

- TUYAUX D'ALIMENTATION SOUPLES TRESSÉS DE 30 po AVEC RACCORDS À COMPRESSION AVEC GARNITURE DE 10 mm (3/8 po)

### FONCTIONNEMENT

- MANETTE DE STYLE LEVIER À ACTION DE PIVOT
- FONCTIONNE AVEC MOINS DE 5 LB DE FORCE

### MÉCANISME RÉGULATEUR D'EAU

- CARTOUCHE
- VALVE À DISQUE CÉRAMIQUE AUTONOME MONOPIÈCE

### DÉBIT

- L'AÉRATEUR LIMITE LE DÉBIT MAX. À 8,3 LPM (2,2 GPM) À 60 PSI

### CODES/NORMES APPLICABLES

- ASME A112.18.1/CSA B125.1
- ANSI/NSF 372
- HOMOLOGUÉ cUPC
- HOMOLOGUÉ FAIBLE TENEUR EN PLOMB

### GARANTIE

- GARANTIE LIMITÉE À VIE CONTRE LES VICES DE MATÉRIAU ET DE MAIN-D'ŒUVRE POUR L'ACHÉTEUR/CONSOMMATEUR ORIGINAL
- GARANTIE DE 5 ANS LORSQUE POUR LES UTILISATIONS INDUSTRIELLES ET COMMERCIALES



DESCRIPTION	CHROME POLI	CHROME POLI AVEC L'ACCENT NOIR	QTÉ LA CAISSE
ROBINET DE CUISINE À MANETTE SIMPLE AVEC BEC PIVOTANT	06-8722	06-8722CBLK	6

