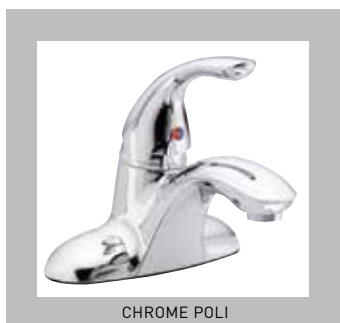


COSMOS

06-4588P / 06-4588PSN
ROBINET DE LAVABO



NICKEL SATINÉ PVD



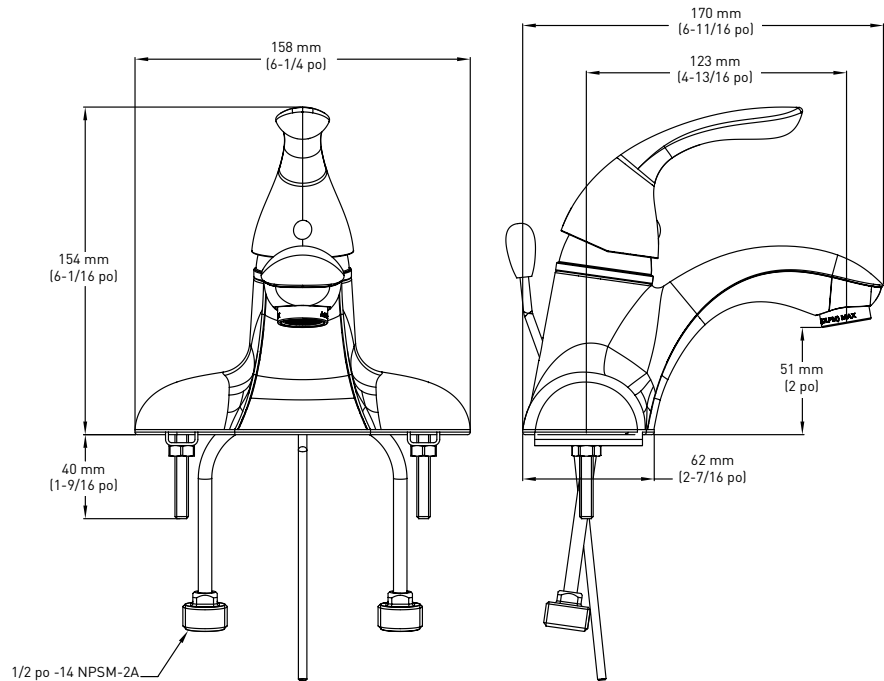
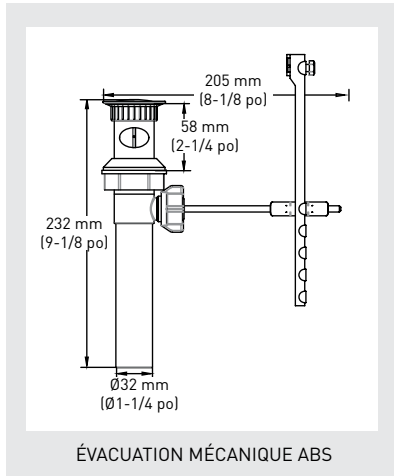
CHROME POLI

CARACTÉRISTIQUES

- MANETTE SIMPLE AVEC REPÈRE D'EAU CHAUDE ET D'EAU FROIDE
- DISPONIBLE EN CHROME POLI ET NICKEL SATINÉ PVD
- POUR ENTRAXE DE 4 po
- CARTOUCHE CÉRAMIQUE
- ÉVACUATION MÉCANIQUE INCLUSE
- DÉBIT MAXIMAL : 5,7 LPM/1,5 GPM À 60 PSI
- VOIES À EAU EN LAITON ET EN CUIVRE MASSIFS
- PRESSION TESTÉE EN USINE

- HOMOLOGUÉ cUPC / HOMOLOGUÉ WaterSense®

LES DIMENSIONS CRITIQUES
NE SONT PAS À L'ÉCHELLE



CONSTRUCTION

- CONSTRUCTION MÉTALLIQUE AVEC DIVERSES FINITIONS INDIQUÉES PAR LE SUFFIXE
- CORPS DE VALVE EN LAITON

MONTAGE

- CONÇU POUR UNE INSTALLATION DANS 3 TROUS, 21 mm (13/16 po) DIA. MIN. SUR LES PLAGES ALLANT JUSQU'À 26 mm (1 po)
- CONÇU POUR UNE INSTALLATION DE 46 mm (1-13/16 po) MIN. À PARTIR DE L'AXE DE SYMÉTRIE DE LA VALVE JUSQU'AU DOSSERET

ENTRÉE

- CUIVRE/MIP DE 1/2 po AVEC ADAPTATEURS 14 NPSM DE 1/2 po

FONCTIONNEMENT

- MANETTE DE STYLE LEVIER À ACTION DE PIVOT
- FONCTIONNE AVEC MOINS DE 5 LB DE FORCE

MÉCANISME RÉGULATEUR D'EAU

- CARTOUCHE
- VALVE À DISQUE CÉRAMIQUE AUTONOME MONOPIÈCE

DÉBIT

- L'AÉRATEUR LIMITE LE DÉBIT MAX. À 5,7 LPM (1,5 GPM) À 60 PSI

CODES/NORMES APPLICABLES

- cUPC
- ASME A112.18.1/CSA B125.1
- ANSI/NSF 372 ET 61/9

GARANTIE

- GARANTIE LIMITÉE À VIE CONTRE LES VICES DE MATÉRIAU ET DE MAIN-D'ŒUVRE POUR L'ACHETEUR/CONSOMMATEUR ORIGINAL
- GARANTIE DE 5 ANS LORSQUE POUR LES UTILISATIONS INDUSTRIELLES ET COMMERCIALES



DESCRIPTION	NICKEL SATINÉ PVD	CHROME POLI	QTÉ LA CAISSE
ROBINET DE LAVABO À MANETTE SIMPLE AVEC REPÈRE D'EAU CHAUDE ET D'EAU FROIDE	06-4588PSN	06-4588P	6

