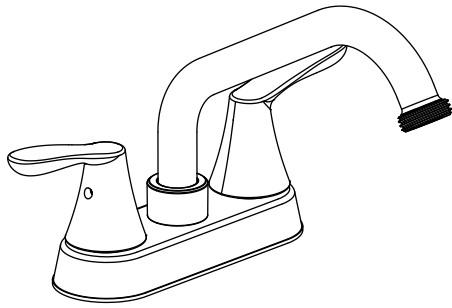


INSTALLATION INSTRUCTIONS

06-4486
TWO HANDLE LAUNDRY FAUCET

Taymor



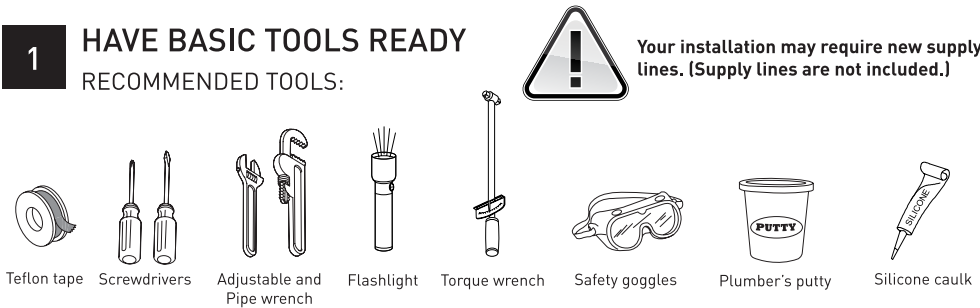
THIS FAUCET MEETS OR EXCEEDS THE FOLLOWING STANDARDS:
cUPC, ASME A112.18.1, NSF-61



THANK YOU FOR PURCHASING THIS TAYMOR PRODUCT. ALL TAYMOR PRODUCTS ARE CAREFULLY ENGINEERED AND FACTORY TESTED TO PROVIDE LONG TROUBLE-FREE USE UNDER NORMAL CONDITIONS.

1 HAVE BASIC TOOLS READY

RECOMMENDED TOOLS:



Your installation may require new supply lines. (Supply lines are not included.)



WARNING: READ ALL the instructions completely before beginning. READ ALL warnings, care and maintenance information.

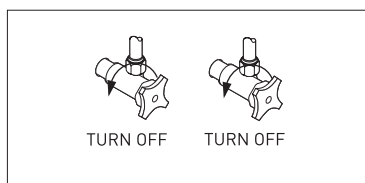
Taymor recommends calling a professional if you are uncertain about installing this product!

This product should be installed in accordance with all local and provincial plumbing and building codes.

Need Help? Please call our toll-free Customer Support line at (WEST) 1-800-267-4774 (EAST) 1-800-387-7064 for additional assistance or service.

2 TURN OFF THE MAIN WATER SUPPLY

Locate water supply inlets and shut off water supply valves. These are usually found under under the sink.

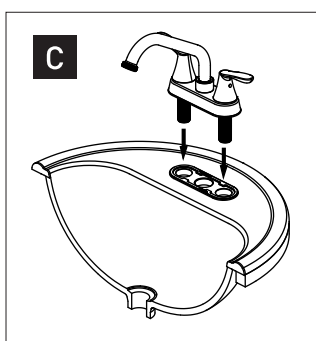
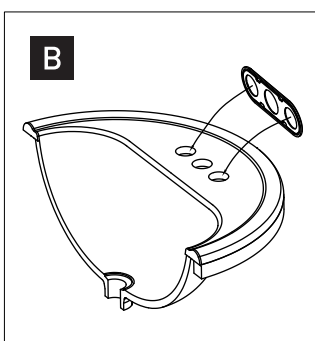
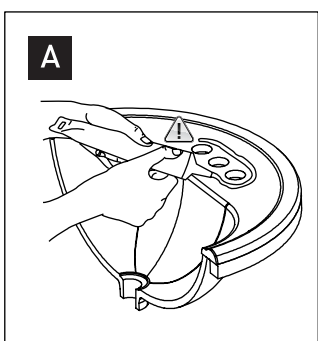


3 GASKET & FAUCET INSTALLATION

- Apply a bead of plumber's putty or silicone caulk around the sink openings.
- Install the gasket over the three holes in your sink.
- Install faucet shanks through the holes of the sink. Centre the faucet body on the sink.



Don't use plumber's putty on cultured marble or other composite sinks. Putty will discolour the sink.

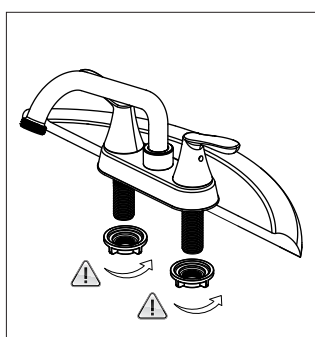


4 HAND TIGHTEN THE WING NUTS

From underneath the sink, hand tighten the wing nuts. Tighten gently until snug and alternate from side to side to seat the faucet body evenly.

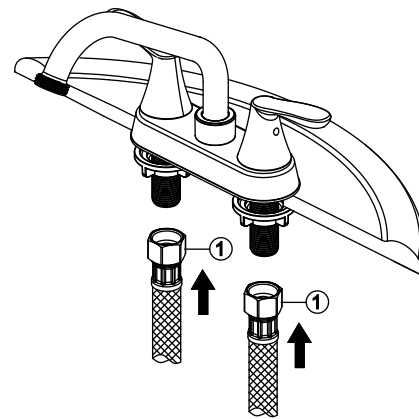


Don't over tighten



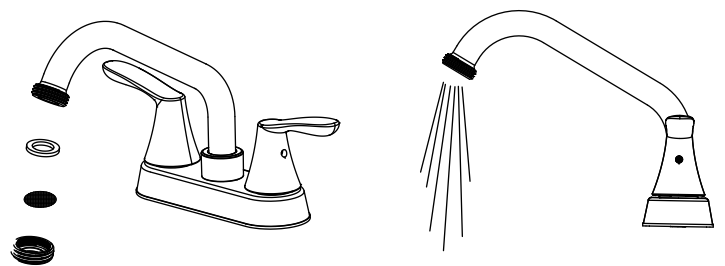
5 MAKE CONNECTIONS TO WATER LINES

Use 1/2" IPS faucet connections (1) and tighten connections with wrench. Do not overtighten. Do not use plumber's putty, pipe dope, or any other type of sealing compound on water inlet or threads. Additional compound is not necessary.



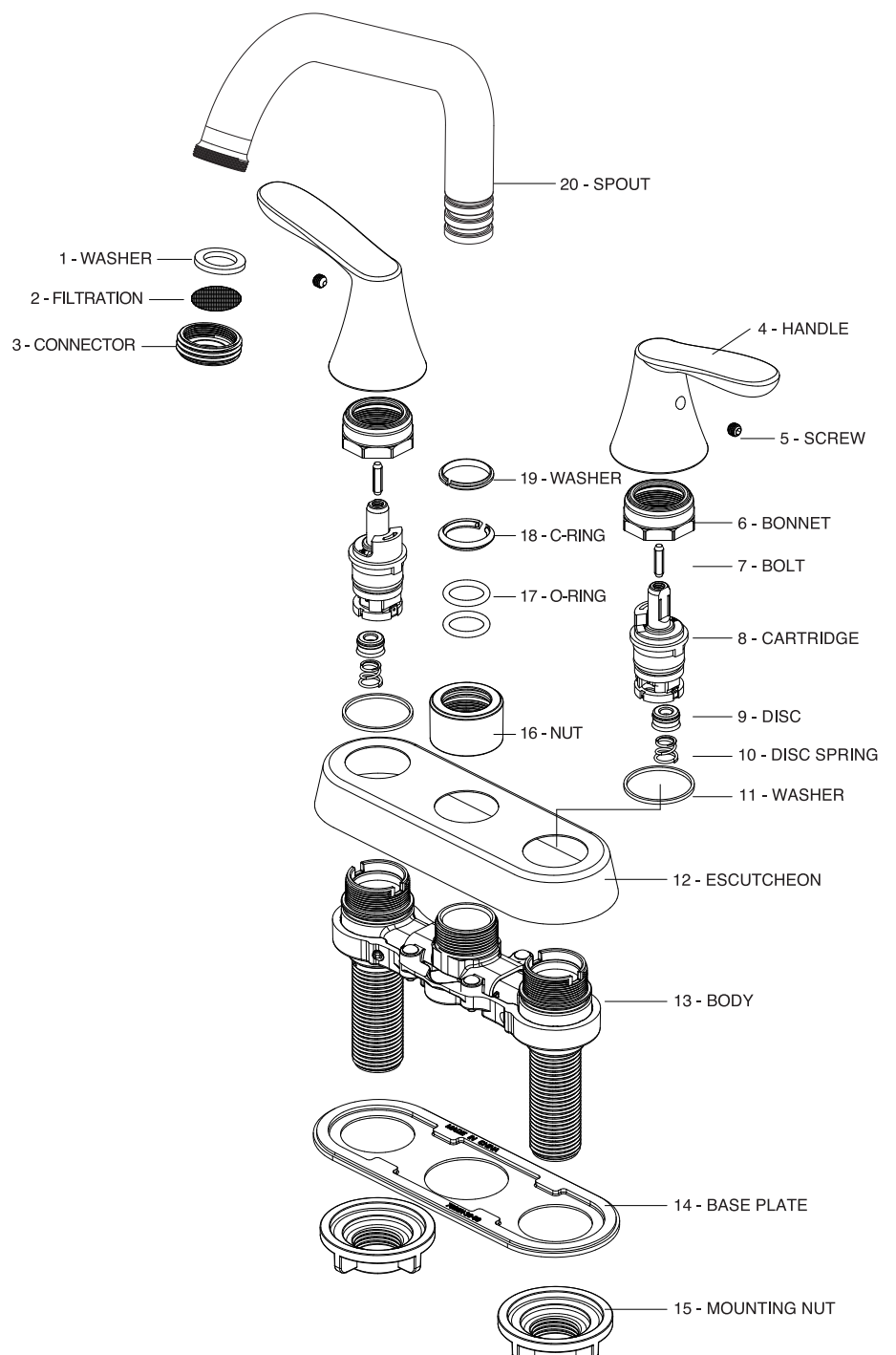
6 FLUSHING & AERATOR CLEANING

Remove the aerator by turning it counterclockwise. Remove the internal parts of the aerator by pushing them out with your fingers. Remove any debris. Turn on hot and cold water supplies. Turn faucet handles all the way on and run water through the spout for about a minute to remove debris. While water is running check all connections for leaks. Reassemble the aerator and screw it back into the spout hand tight.



7 EXPLODED DIAGRAM FOR REFERENCE

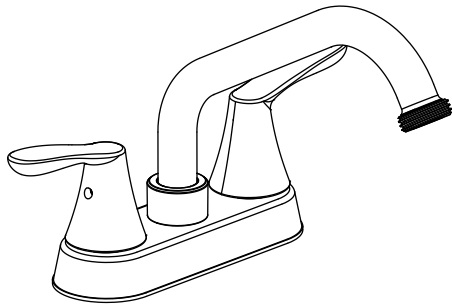
MAINTENANCE Your new faucet is designed for years of trouble-free performance. Keep it looking new by cleaning it periodically with a soft cloth. Avoid abrasive cleaners, steel wool and harsh chemicals as these will dull the finish and void your warranty.



INSTRUCTIONS D'INSTALLATION



06-4486
ROBINET DE BUANDERIE À DEUX MANETTES



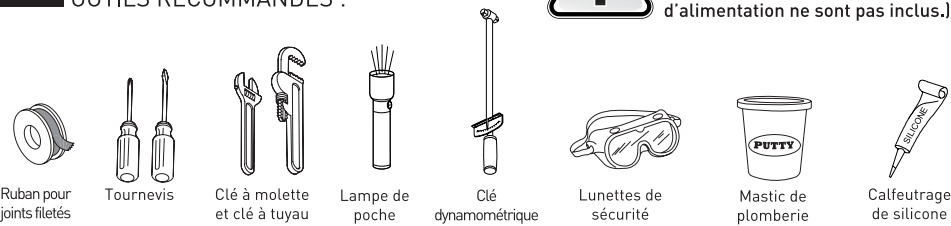
CE ROBINET SATISFAIT AUX NORMES SUIVANTES, OU LES EXCÈDE :
cUPC, ASME A112.18.1, NSF-61



MERCI D'AVOIR ACHETÉ CE PRODUIT TAYMOR. TOUTS LES PRODUITS TAYMOR SONT SOIGNEUSEMENT CONÇUS ET TESTÉS EN USINE AFIN D'OFFRIR DES ANNÉES D'UTILISATION SANS SOUCI SELON DES CONDITIONS NORMALES D'UTILISATION.

1 RÉUNISSEZ LES OUTILS DE BASE

OUTILS RECOMMANDÉS :



Votre installation pourrait nécessiter des nouveaux tuyaux d'alimentation. (Les tuyaux d'alimentation ne sont pas inclus.)



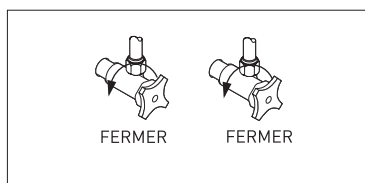
ATTENTION : LISEZ entièrement TOUTES les instructions avant de commencer. LISEZ TOUS les avertissements et l'information d'entretien.

Taymor recommande de communiquer avec un expert si vous êtes incertain de la façon d'installer ce produit! Ce produit devrait être installé conformément aux codes du bâtiment et de plomberie provinciaux et locaux.

Vous avez besoin d'aide? Communiquez sans frais avec notre service à la clientèle au (OUEST) 1-800-267-4774 (EST) 1-800-387-7064 pour de l'aide supplémentaire.

2 FERMEZ L'EAU

Localisez les tuyaux d'arrivée d'eau et fermez les valves. Elles se trouvent normalement sous de l'évier.

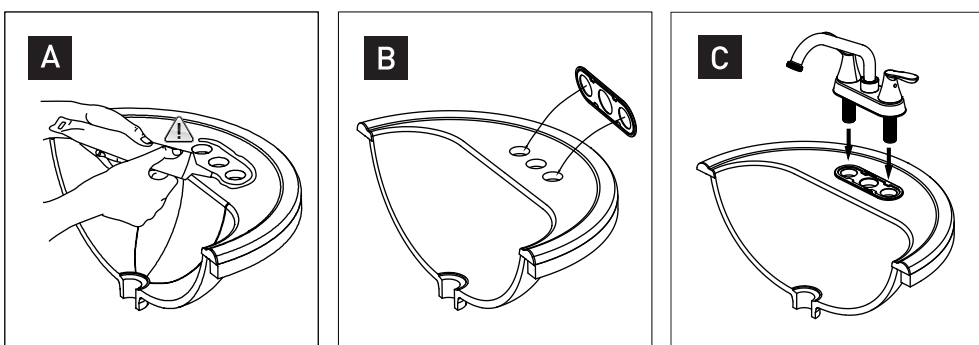


3 INSTALLATION DU ROBINET ET DU JOINT

- Appliquez un cordon de mastic de plomberie ou de calfeutrage de silicone autour des ouvertures de l'évier.
- Installez le joint sur les trois trous du lavabo.
- Insérez les tiges du robinet dans les trous du lavabo. Centrez le corps du robinet sur le lavabo.



N'utilisez pas de mastic de plomberie sur du similimarbre ou sur des lavabos en matériaux composites. Le mastic entraînera une décoloration du lavabo.

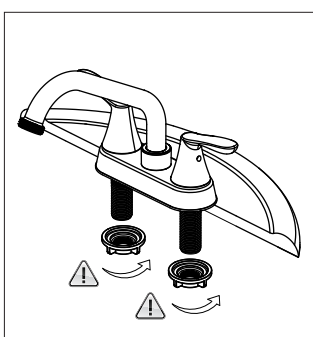


4 SERREZ À LA MAIN LES ÉCROUS À MONTAGE

En travaillant sous le lavabo, serrez à la main les écrous à montage. Serrez soigneusement jusqu'à ce qu'ils soient ajustés et alternez d'un côté à l'autre pour que le corps du robinet repose bien en place.

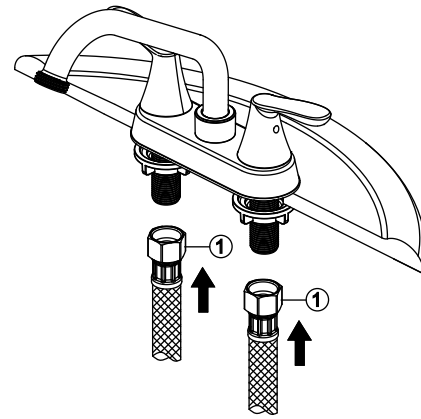


Ne serrez pas trop



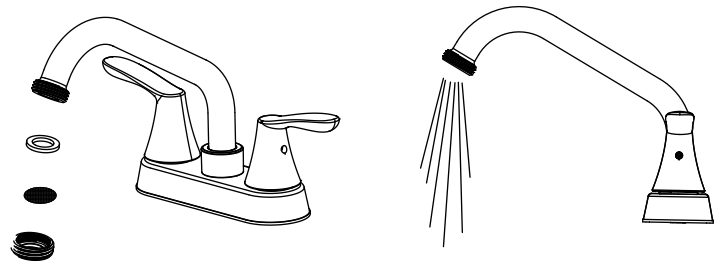
5 EFFECTUEZ LES RACCORDEMENTS AUX TUYAUX D'ALIMENTATION

Utilisez des raccords de robinet IPS de 1/2 po (1) et serrez les raccords à l'aide d'une clé. Ne serrez pas trop. **N'utilisez pas de mastic de plomberie, de pâte à joints ou tout autre type de produit d'étanchéité sur les entrées d'eau ou le filetage. Il n'est pas nécessaire d'utiliser un produit d'étanchéité supplémentaire.**



6 PURGE ET NETTOYAGE DE L'AÉRATEUR

Ôtez l'aérateur en le tournant dans le sens inverse des aiguilles d'une montre. Ôtez les pièces internes de l'aérateur en exerçant une pression avec vos doigts pour les faire sortir. Ôtez tout débris. Ouvrez l'alimentation en eau chaude et en eau froide. Tournez complètement les manettes du robinet de façon à faire couler de l'eau du bec pendant environ une minute pour ôter les débris. Pendant que l'eau coule, vérifiez s'il y a des fuites au niveau des raccords. Remontez l'aérateur et vissez-le à nouveau manuellement dans le bec jusqu'à ce qu'il soit bien serré.



7 DIAGRAMME ÉCLATÉ AUX FINS DE RÉFÉRENCE

ENTRETIEN Votre nouveau robinet est conçu pour vous offrir des années de rendement sans souci. Conservez son aspect neuf en le nettoyant périodiquement à l'aide d'un linge doux. Évitez les nettoyeurs abrasifs, la laine d'acier et les produits chimiques corrosifs car ceux-ci terniront le fini et annuleront votre garantie.

