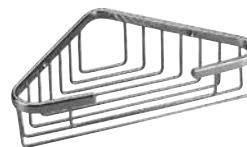


## SPÉCIFICATIONS

- › MONTAGE EN SURFACE EXPOSÉ
- › CONSTRUCTION EN LAITON MASSIF
- › QUINCAILLERIE DE MONTAGE COMPRISE



PETIT PANIER D'ANGLE

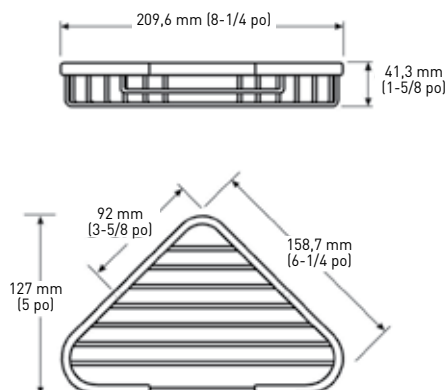


PANIER D'ANGLE MOYEN

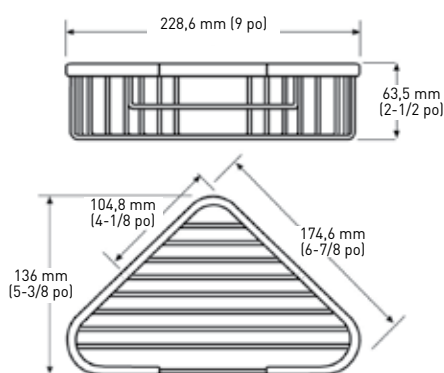


PETIT PANIER RECTANGULAIRE

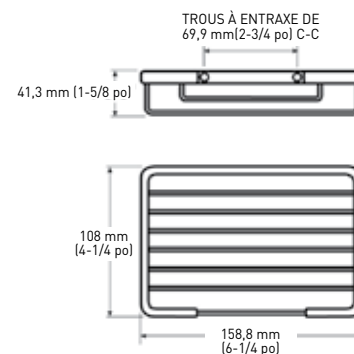
PETIT PANIER D'ANGLE



PANIER D'ANGLE MOYEN



PETIT PANIER RECTANGULAIRE



### LES MESURES PEUVENT VARIER DE 3 %

LES MESURES SONT PRÉSENTÉES À TITRE DE RÉFÉRENCE SEULEMENT. TAYMOR SE RÉSERVE LE DROIT DE CHANGER LES SPÉCIFICATIONS DU PRODUIT SANS DONNER D'AVIS. POUR CONSULTER LES DÉTAILS DE LA GARANTIE DU PRODUIT, VEUILLEZ VISITER LE SITE WEB DE TAYMOR.

#### EMBALLAGE POUR CONSTRUCTEUR

#### CHROME POLI 26

#### QTÉ LA CAISSE

PETIT PANIER D'ANGLE	05-1086S	6
PANIER D'ANGLE MOYEN	05-1086M	6
PETIT PANIER RECTANGULAIRE	05-1083S	6