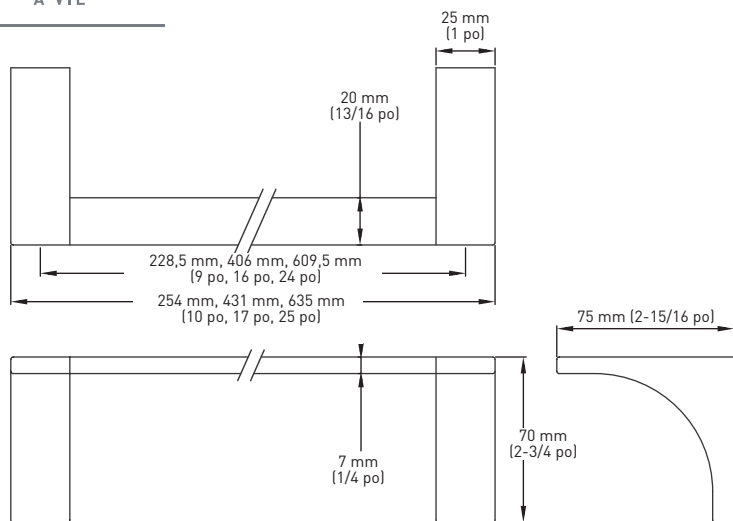


#### SPÉCIFICATIONS

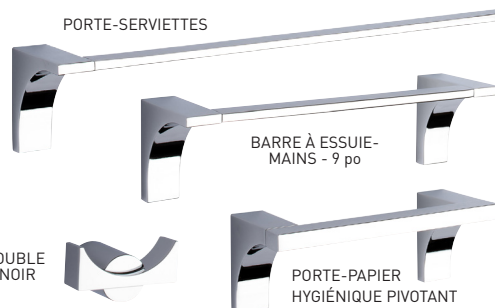
- PLAQUES DE MONTAGE :
  - CROCHET DOUBLE POUR PEIGNOIR : 31 mm x 25 mm (1-1 / 4 po x 1 po) - ZINC
  - AUTRES ARTICLES : 21 mm x 51 mm x 6 mm (13/16 po x 2 po x 1/4 po) - ZINC
- ANCRAGES EN NYLON
- VIS À TÊTE PHILLIPS EN ACIER : # 8 x 32 mm (1-1 / 4 po)
- CONSTRUCTION EN ZINC MOULÉ SOUS PRESSION (SUPPORTS)
- CONCEPTION D'UNE SEULE PIÈCE



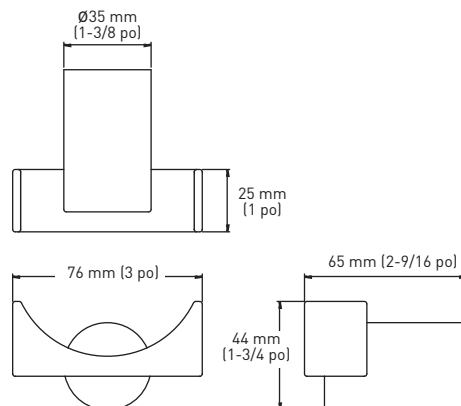
#### PORTE-SERVIETTES



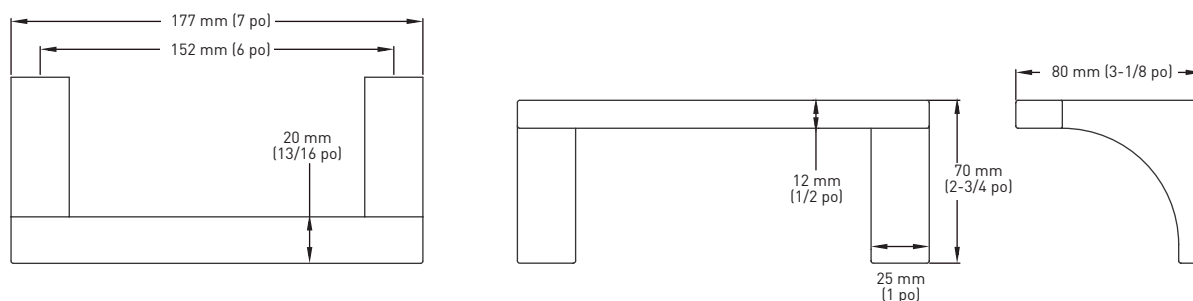
#### PORTE-SERVIETTES



#### CROCHET DOUBLE POUR PEIGNOIR



#### PORTE-PAPIER HYGIÉNIQUE PIVOTANT



#### LES MESURES PEUVENT VARIER DE 3 %

LES MESURES SONT PRÉSENTÉES À TITRE DE RÉFÉRENCE SEULEMENT. TAYMOR SE RÉSERVE LE DROIT DE CHANGER LES SPÉCIFICATIONS DU PRODUIT SANS DONNER D'AVIS. POUR CONSULTER LES DÉTAILS DE LA GARANTIE DU PRODUIT, VEUILLEZ VISITER LE SITE WEB DE TAYMOR

EMBALLAGE POUR CONSTRUCTEUR	NOIR MAT 19	CHROME POLI 26	MATÉRIAU	QTÉ LA CAISSE
PORTE-SERVIETTES - 9 po	04-17309BLK	04-17309	ZINC/ACIER INOXYDABLE	4
PORTE-SERVIETTES - 16 po	04-17316BLK	04-17316	ZINC/ACIER INOXYDABLE	4
PORTE-SERVIETTES - 24 po	04-17324BLK	04-17324	ZINC/ACIER INOXYDABLE	4
CROCHET DOUBLE POUR PEIGNOIR	04-17302BLK	04-17302	ZINC	4
PORTE-PAPIER HYGIÉNIQUE PIVOTANT	04-17308PBLK	04-17308P	ZINC	4