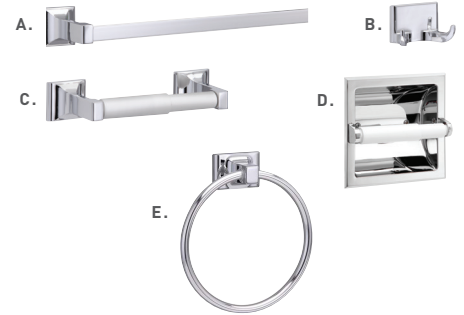


SPÉCIFICATIONS

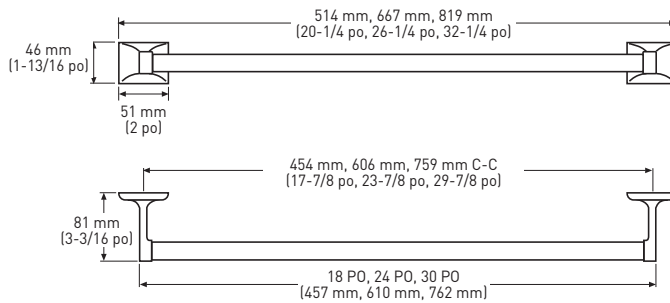
- › COMPREND LES VIS PHILLIPS EN ACIER : NO 8 DE 32 mm (1-1/4 po)
- › CONSTRUCTION EN ZINC MOULÉ SOUS PRESSION (SUPPORTS)



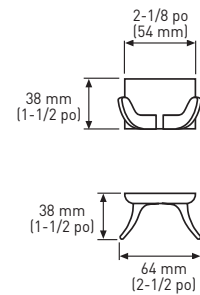
**GARANTIE
À VIE**



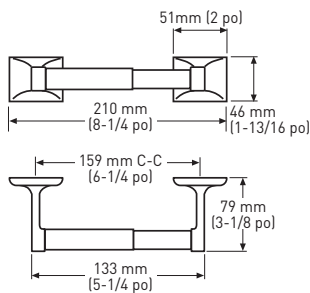
PORTE-SERVIETTES



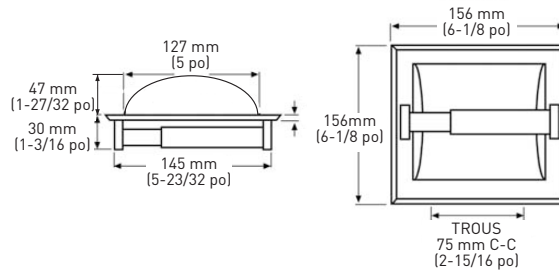
CROCHET DOUBLE POUR PEIGNOIR



PORTE-PAPIER HYGIÉNIQUE STANDARD

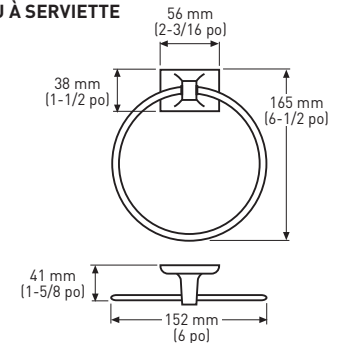


PORTE-PAPIER HYGIÉNIQUE ENCASTRÉ



WALL OPENING: 5-1/4" (133mm) X 5-1/4" (133mm)

ANNEAU À SERVIETTE



LES MESURES PEUVENT VARIER DE 3 %

LES MESURES SONT PRÉSENTÉES À TITRE DE RÉFÉRENCE SEULEMENT. TAYMOR SE RÉSERVE LE DROIT DE CHANGER LES SPÉCIFICATIONS DU PRODUIT SANS DONNER D'AVIS. POUR CONSULTER LES DÉTAILS DE LA GARANTIE DU PRODUIT, VEUILLEZ VISITER LE SITE WEB DE TAYMOR

EMBALLAGE DE DÉTAIL	CHROME POLI 26	MATÉRIEL	QTÉ LA CAISSE
A. PORTE-SERVIETTES - 18 po	02-D940018	ZINC/ALUMINIUM	4
PORTE-SERVIETTES - 24 po	02-D940024	ZINC/ALUMINIUM	4
PORTE-SERVIETTES - 30 po	02-D940030	ZINC/ALUMINIUM	4
B. CROCHET DOUBLE POUR PEIGNOIR	02-D9402	ZINC	4
C. PORTE-PAPIER HYGIÉNIQUE	02-D9408	ZINC/PLASTIQUE	4
D. PORTE-PAPIER HYGIÉNIQUE ENCASTRÉ - À VISSER	02-D101S	ZINC	5
E. ANNEAU À SERVIETTES	02-D9404	ZINC/ALUMINIUM	4