

INSTALLATION INSTRUCTIONS FOR 90° GRAB BAR #01-TC323030

Tools required:

- Stud finder
- Pencil
- Level
- 1/8" Drill bit & drill
- Phillips screwdriver

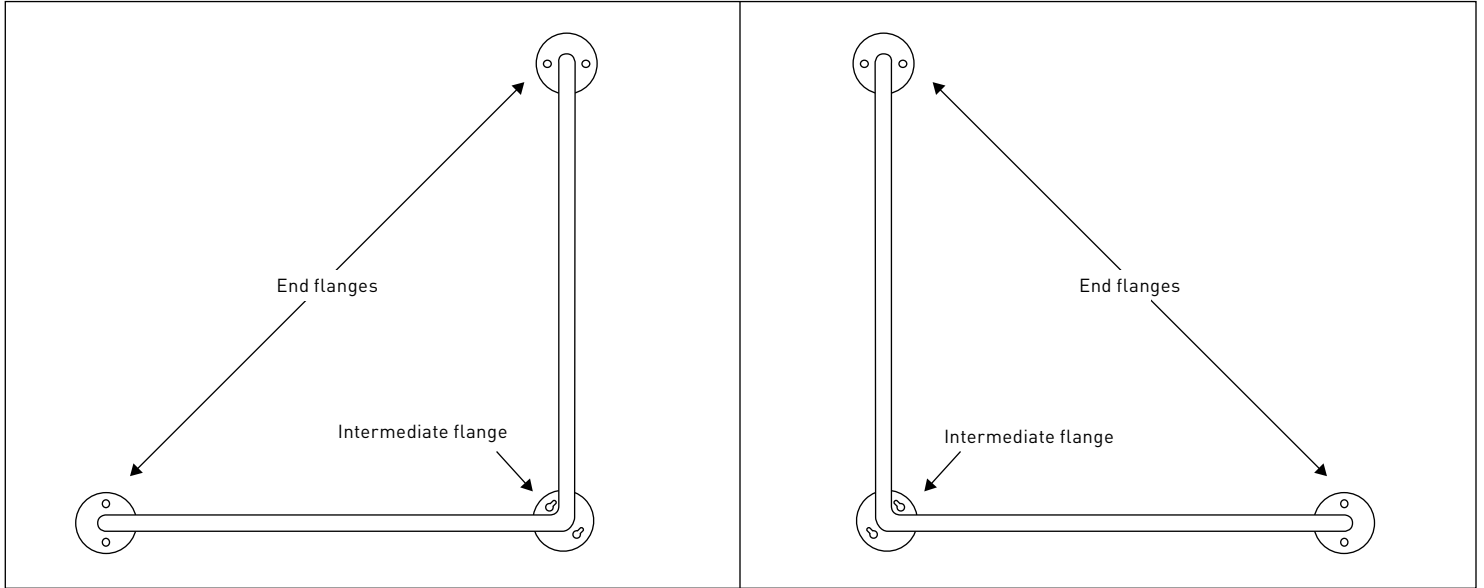
This package contains:

- Grab bar (1)
- Screws (6)
- Installation instructions

Construction:

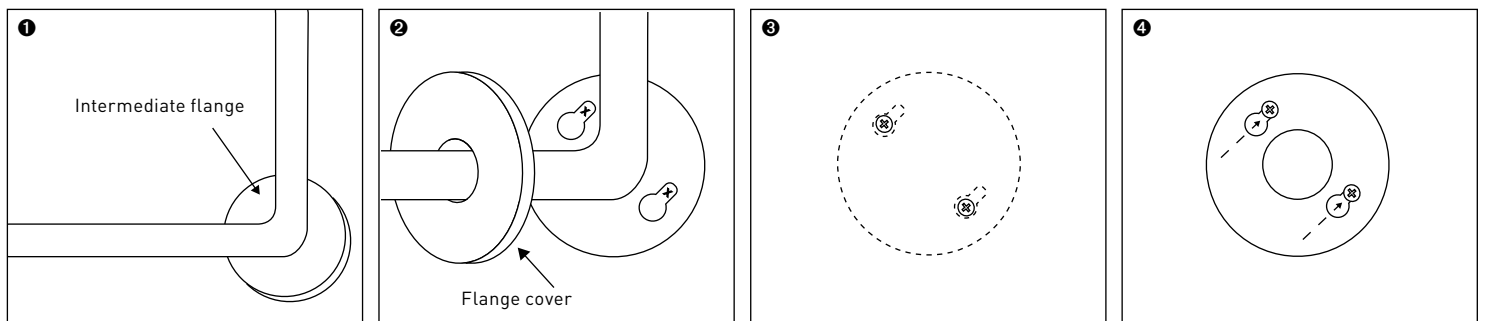
- Stainless steel
- Withstands 250 lbs/113 kg pull

TYPICAL MOUNTING ORIENTATION SHOWN IN THE DIAGRAMS BELOW



IMPORTANT: READ ALL INSTRUCTIONS PRIOR TO STARTING GRAB BAR INSTALLATION

- Prior to installation, backing to be provided as required by local building codes before wall is finished.
- For best results, installation by a qualified professional is recommended.
- Injury including electrical shock, as well as property damage due to fire or flooding may result if installer drills into electrical wiring or plumbing behind the wall.
- Both end flanges must be firmly secured with screws into wood studs.
- Do not install if any components are damaged or missing. Making substitutions or modifying this product in any way will void your warranty. Taymor assumes no liability for any damage or injury caused by improper assembly, installation or use of this product.



1 Position the grab bar on the wall at the desired location. Use intermediate flange as a template to mark location of mounting screws for the intermediate flange only.

2 Move the flange cover and mark the screw locations at the centre of the slots in the keyhole shaped mounting holes in the intermediate flange. Remove grab bar from wall.

3 Install the intermediate flange mounting screws into the wall at marked locations. Leave a gap of approximately 1/8" (3 mm) between the underside of the screw head and the wall. Mount grab bar on the wall by placing the round ends of the keyhole shaped mounting holes on the intermediate flange over the pre-installed mounting screws.

4 Slide the grab bar until screws are positioned in the slot of the keyhole.

- 5** Install the end flanges to the wall using the mounting screws and secure tightly. Tighten the mounting screws of the intermediate flange then finish the installation by pressing all of the snap-flange covers into place to conceal the mounting flange.

LIMITED LIFETIME WARRANTY CUSTOMER SERVICE

WESTERN CANADA 1-800-267-4774
EASTERN CANADA 1-800-387-7064

INSTRUCTIONS D'INSTALLATION POUR LA BARRE D'APPUI 90° NO 01-TC323030

Outils requis :

- Détecteur de poteau mural
- Crayon
- Niveau
- Foret de 1/8 po et perceuse
- Tournevis Phillips

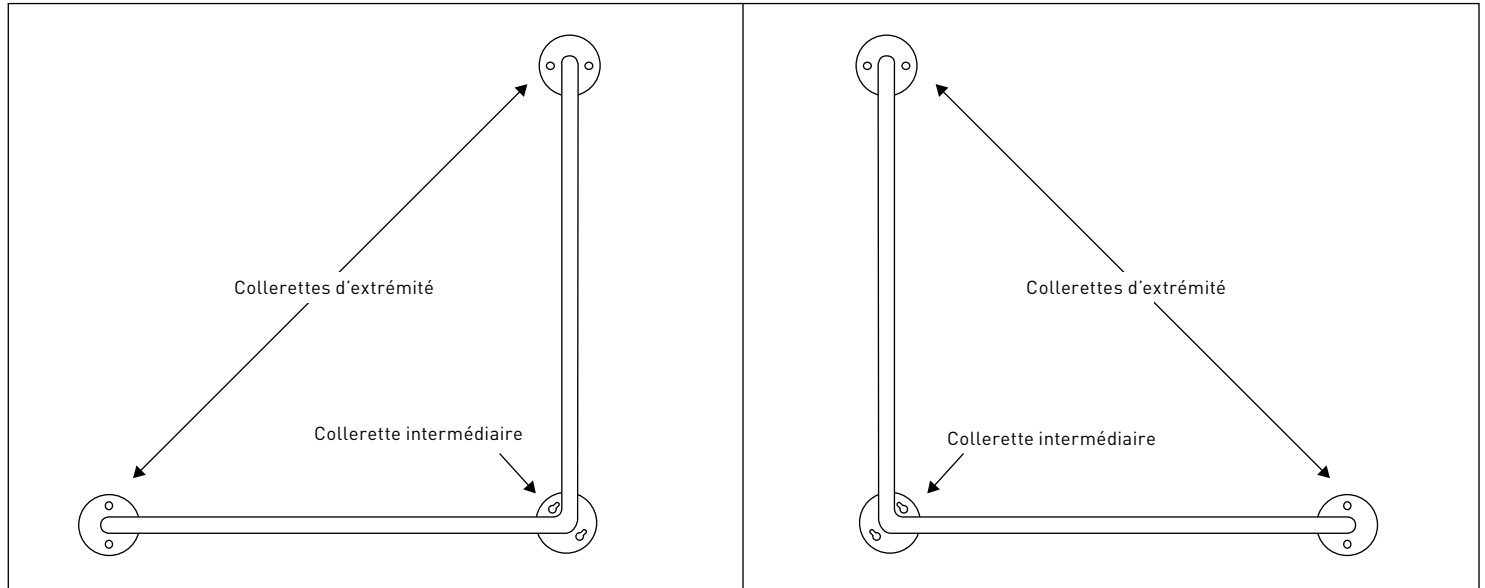
Cet emballage contient :

- Barre d'appui (1)
- Vis (6)
- Instructions d'installation

Construction :

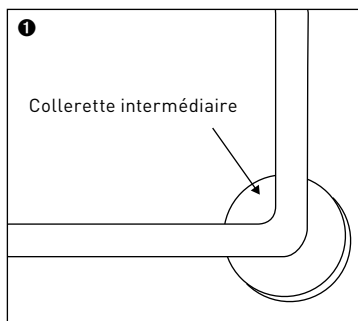
- Acier inoxydable
- Résistance à une traction de 113 kg/250 lb

L'ORIENTATION DE MONTAGE TYPIQUE EST MONTRÉE DANS LES DIAGRAMMES CI-DESSOUS

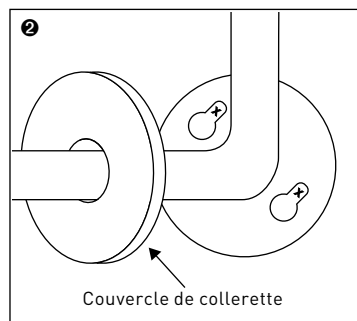


IMPORTANT : VEUILLEZ LIRE L'ENSEMBLE DES INSTRUCTIONS AVANT D'ENTAMER L'INSTALLATION DE LA BARRE D'APPUI

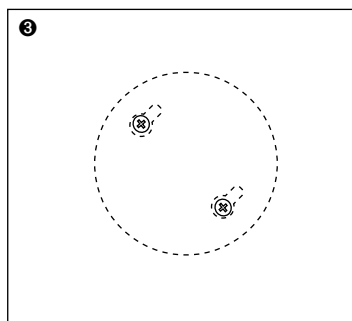
- Avant l'installation, le soutien doit être fourni comme requis par les codes du bâtiment en vigueur dans votre région avant que le mur soit terminé.
- Pour obtenir un résultat optimal, il est conseillé de demander à un professionnel qualifié de procéder à l'installation.
- Si l'installateur perce une conduite d'eau ou un câble électrique lors de l'installation de la barre d'appui, il risque de se blesser et de s'électrocuter ou d'entraîner une fuite ou un incendie.
- Les deux collerettes d'extrémité doivent être bien fixées en place avec des vis dans des poteaux muraux.
- N'installez pas le produit s'il y a des composants endommagés ou manquants. Le remplacement de pièces ou la modification du produit, de quelque nature que ce soit, annuleront la garantie. Taymor n'assume aucune responsabilité à l'égard des dommages ou blessures causés par un assemblage, une installation ou une utilisation inappropriés de ce produit.



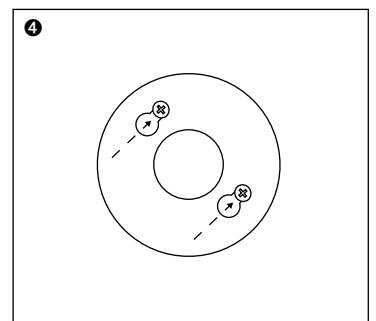
1 Positionnez la barre d'appui sur le mur à l'emplacement souhaité. Utilisez la collerette intermédiaire comme gabarit pour marquer l'emplacement des vis de montage pour la collerette intermédiaire seulement.



2 Déplacez le couvercle de collerette et marquez l'emplacement des vis au centre des fentes, dans les trous de montage en forme de serrure de la collerette intermédiaire. Retirez la barre d'appui du mur.



3 Installez les vis de montage de la collerette intermédiaire dans le mur, aux emplacements marqués. Laissez un espace d'environ 3 mm (1/8 po) entre le dessous de la tête de la vis et le mur. Installez la barre d'appui sur le mur en plaçant les extrémités rondes des trous de montage en forme de serrure sur la collerette intermédiaire, par-dessus les vis de montage préinstallées.



4 Glissez la barre d'appui jusqu'à ce que les vis soient positionnées dans la fente du trou en forme de serrure.

- 5 Installez les collerettes d'extrémité au mur en utilisant les vis de montage et fixez-les fermement. Serrez les vis de montage de la collerette intermédiaire, puis terminez l'installation en enclenchant les couvercles de collerette en place pour dissimuler la collerette de montage.