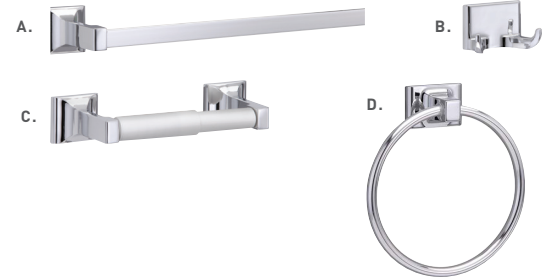


SPÉCIFICATIONS

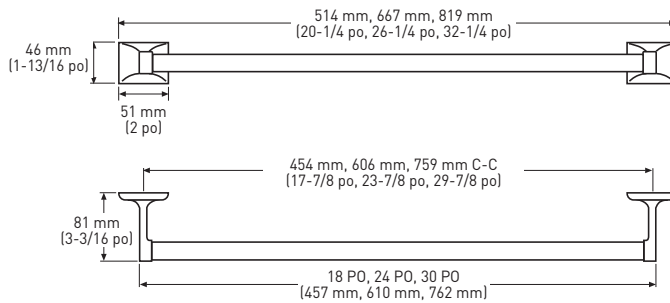
- › COMPREND LES VIS PHILLIPS EN ACIER : NO 8 DE 32 mm (1-1/4 po)
- › CONSTRUCTION EN ZINC MOULÉ SOUS PRESSION (SUPPORTS)



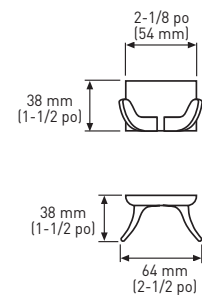
GARANTIE
À VIE



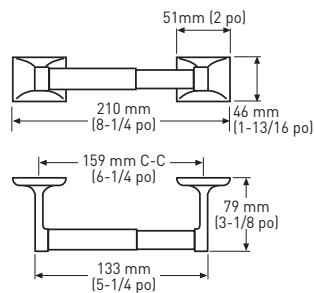
PORTE-SERVIETTES



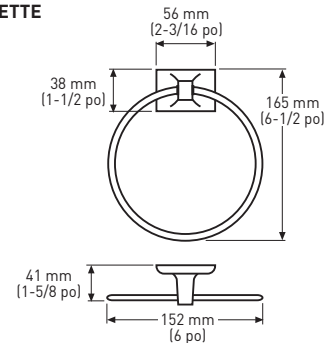
CROCHET DOUBLE POUR PEIGNOIR



PORTE-PAPIER HYGIÉNIQUE STANDARD



ANNEAU À SERVIETTE



LES MESURES PEUVENT VARIER DE 3 %

LES MESURES SONT PRÉSENTÉES À TITRE DE RÉFÉRENCE SEULEMENT. TAYMOR SE RÉSERVE LE DROIT DE CHANGER LES SPÉCIFICATIONS DU PRODUIT SANS DONNER D'AVIS. POUR CONSULTER LES DÉTAILS DE LA GARANTIE DU PRODUIT, VEUILLEZ VISITER LE SITE WEB DE TAYMOR

EMBALLAGE POUR CONSTRUCTEUR	CHROME POLI 26	MATERIAL	QTÉ LA CAISSE
A. PORTE-SERVIETTES - 18 po	01-940018	ZINC/ACIER INOXYDABLE	50
PORTE-SERVIETTES - 24 po	01-940024	ZINC/ACIER INOXYDABLE	50
PORTE-SERVIETTES - 30 po	01-940030	ZINC/ACIER INOXYDABLE	50
B. CROCHET DOUBLE POUR PEIGNOIR	01-9402	ZINC	50
C. PORTE-PAPIER HYGIÉNIQUE	01-9408	ZINC/PLASTIQUE	50
D. ANNEAU À SERVIETTES	01-9404	ZINC/ALUMINIUM	50