



ASSEMBLY INSTRUCTIONS AND TEMPLATE FOR TOWEL SHELF
INSTRUCTIONS D'ASSEMBLAGE ET GABARIT POUR L'ÉTAGÈRE À SERVIETTES
INSTRUCCIONES DE ENSAMBLE Y PLANTILLA PARA LA REPISA PARA TOALLAS
 01-1043 / 01-1044

6-1/2" [164 mm]

18" [457 mm]
01-1043

24" [610 mm]
01-1044

⚠ TEMPLATE MUST BE PRINTED @1:1 SCALE ON PAPER SIZED: 65 cm W x 19 cm H

Mounting Instructions

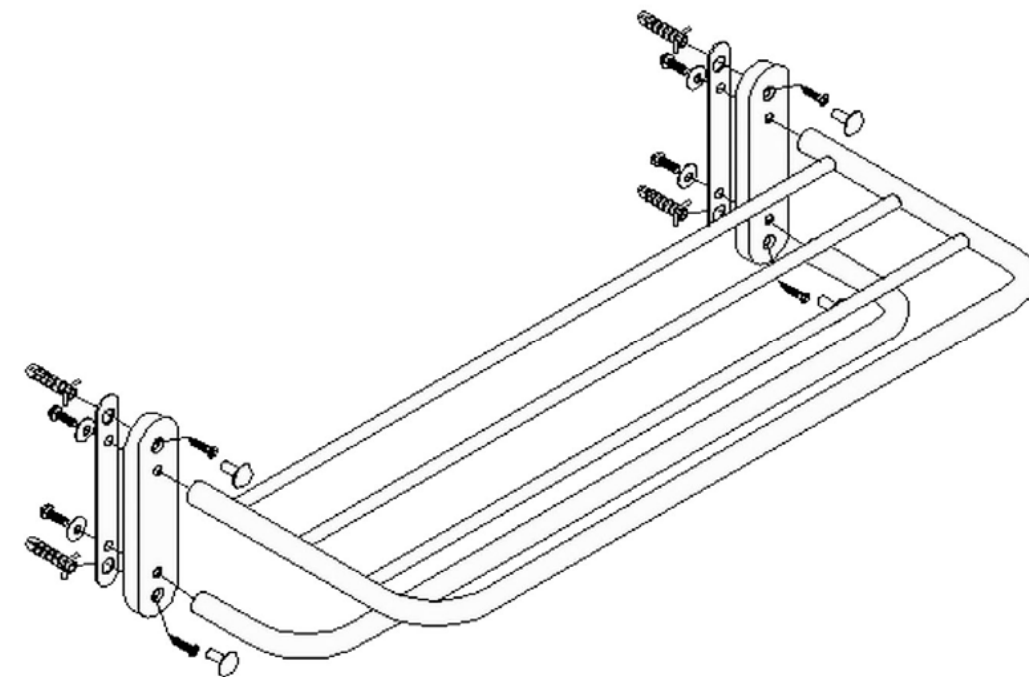
- Remove all parts from packaging.
- Assemble the towel shelf and both the towel bars to the mounting plates from the rear of the mounting plates as illustrated.
- Position the template at desired location on the wall; use a level to ensure towel shelf is straight, lightly mark the four mounting locations on the wall.
- Mounting directly into wood studs is strongly recommended. If wood studs are not available, use plastic anchors (provided) or lead anchors or toggle bolts.
- Secure towel shelf to wall.

Instructions de montage

- Retirez toutes les pièces de l'emballage.
- Fixez l'étagère porte-serviettes et la barre aux plaques de montage en insérant les vis derrière les plaques, tel que montré ci-dessus.
- Placez le gabarit à l'endroit désiré sur le mur et utilisez un niveau pour vous assurer que l'étagère porte-serviettes est bien droite; marquez légèrement les quatre endroits de montage sur le mur.
- Il est fortement recommandé de monter l'étagère porte-serviettes directement sur des poteaux muraux. S'il n'y a pas de poteaux muraux, utilisez les dispositifs d'ancrage en plastique (fournis) ou des dispositifs d'ancrage en plomb ou encore des boulons à ailettes.
- Fixez l'étagère porte-serviettes sur le mur.

Instructions de montage

- Retire todas las piezas del empaque.
- Fije la repisa para toallas y el toallero a las placas de montaje insertando los tornillos detrás de las placas como se muestra al lado.
- Coloque la plantilla en la ubicación deseada de la pared; use un nivel para asegurar que la repisa para toalla quede derecha, marque ligeramente las cuatro ubicaciones de montaje en la pared.
- Está altamente recomendado montarla directamente en los montantes de madera de la pared. Si no hay montantes, use los anclajes plásticos para pared incluidos o anclajes de plomo o pernos acodillados.
- Monte la repisa para toallas en la pared.



| | | |
|--|---|-----|
| | Mounting Plates Plaques de montage Placas de montaje | x 2 |
| | Backplates Plaques arrière Placas posteriores | x 2 |
| | Machine screws (short) Vis à métaux (courtes) Tornillos para metales (cortos) | x 4 |
| | Washers Rondelles Arandelas | x 4 |
| | Screw Caps Cache-vis Tapas de tornillos | x 4 |
| | Mounting Screws (long) Vis de montage (longues) Tornillos de montaje (largos) | x 4 |
| | Plastic Wall Anchors Dispositifs d'ancrage mural en plastique Anclajes plásticos para pared | x 4 |