

### SPÉCIFICATIONS

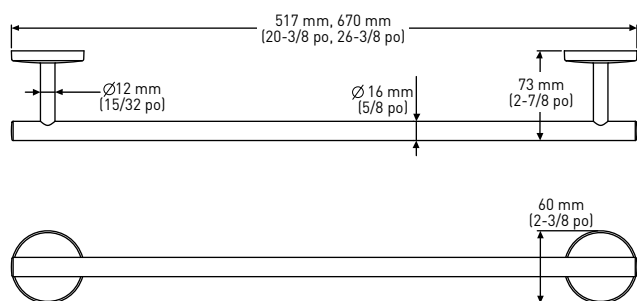
- › COMPREND LES PLAQUES DE MONTAGE EN ZINC MASSIF MOULÉ SOUS PRESSION : 56 mm x 25 mm (2-3/16 po x 1 po), LES DISPOSITIFS D'ANCRAGE EN NYLON ET LES VIS PHILLIPS EN ACIER : NO 8 DE 32 mm (1-1/4 po)
- › CONSTRUCTION EN ZINC MOULÉ SOUS PRESSION (SUPPORTS)



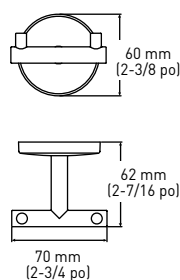
**GARANTIE  
LIMITÉE À VIE**



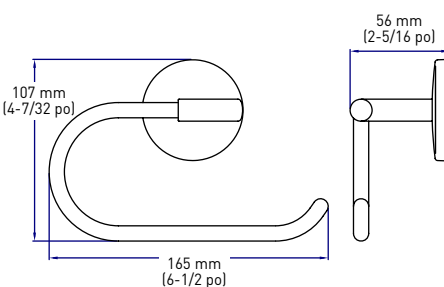
#### PORTE-SERVIETTES



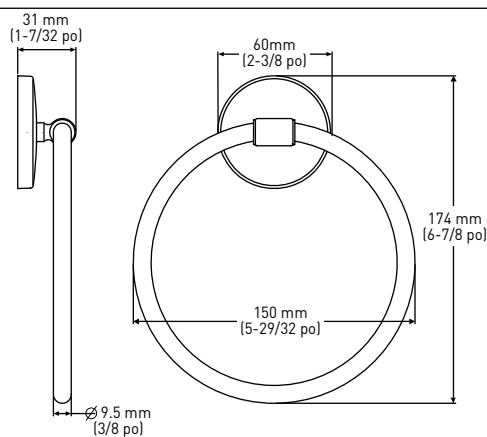
#### CROCHET DOUBLE POUR PEIGNOIR



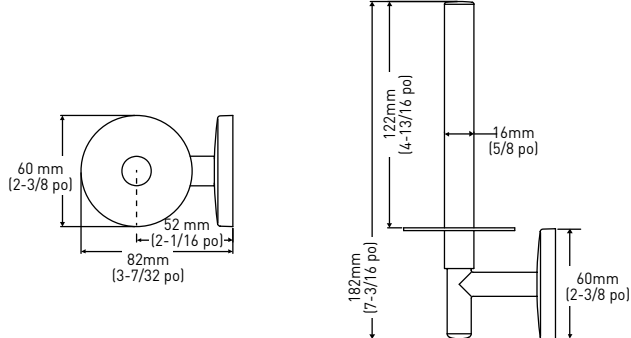
#### PORTE-PAPIER HYGIÉNIQUE/PORTE-SERVIETTE



#### ANNEAU À SERVIETTE



#### PORTE-PAPIER HYGIÉNIQUE VERTICAL



EMBALLAGE POUR CONSTRUCTEUR	CHROME POLI 26	MATÉRIAU	QTÉ LA CAISSE
PORTE-SERVIETTES - 18 po	04-20818	ZINC ET ACIER	10
PORTE-SERVIETTES - 24 po	04-20824	ZINC ET ACIER	10
CROCHET DOUBLE POUR PEIGNOIR	04-20802	ZINC	10
PORTE-PAPIER HYGIÉNIQUE	04-20838	ZINC ET ACIER	10
PORTE-PAPIER HYGIÉNIQUE VERTICAL	04-20858	ZINC ET ACIER	10
ANNEAU À SERVIETTES	04-20804	ZINC ET ALUMINIUM	10

LES MESURES PEUVENT VARIER DE 3 %

LES MESURES SONT PRÉSENTÉES À TITRE DE RÉFÉRENCE SEULEMENT. TAYMOR SE RÉSERVE LE DROIT DE CHANGER LES SPÉCIFICATIONS DU PRODUIT SANS DONNER D'AVIS. POUR CONSULTER LES DÉTAILS DE LA GARANTIE DU PRODUIT, VEUILLEZ VISITER LE SITE WEB DE TAYMOR