

SPÉCIFICATIONS

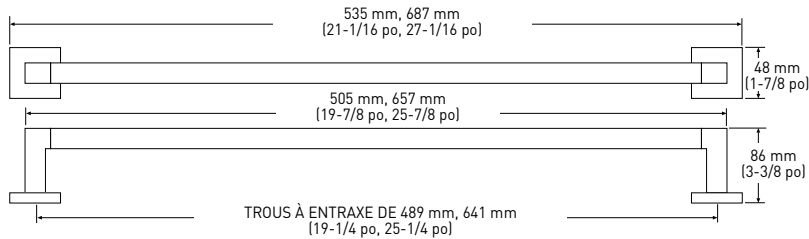
- COMPREND LES PLAQUES DE MONTAGE EN ZINC MASSIF MOULÉ SOUS PRESSION : 40 mm x 30 mm (1-9/16 po x 1-3/16 po), LES DISPOSITIFS D'ANCRAGE EN NYLON ET LES VIS PHILLIPS EN ACIER : NO 8 DE 32 mm (1-1/4 po)
- CONSTRUCTION EN ZINC MASSIF MOULÉ SOUS PRESSION (SUPPORTS)



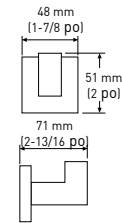
**GARANTIE
LIMITÉE À VIE**



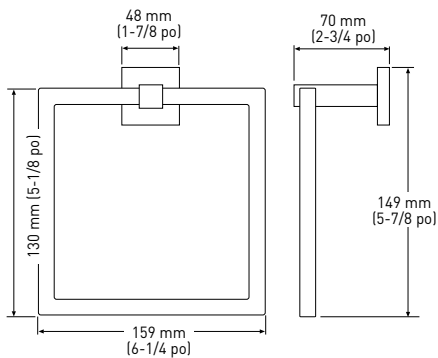
PORTE-SERVIETTES



CROCHET SIMPLE POUR PEIGNOIR

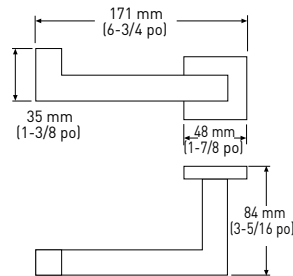


ANNEAU À SERVIETTE

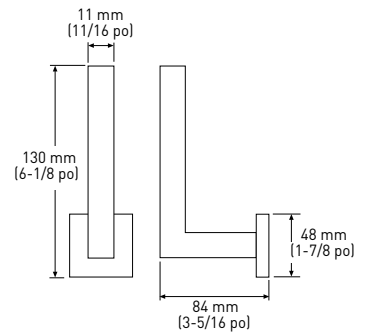


CONSTRUCTEUR

PORTE-PAPIER HYGIÉNIQUE



PORTE-PAPIER HYGIÉNIQUE VERTICAL



	MATÉRIAU	EMBALLAGE POUR CONSTRUCTEUR		QTÉ LA CAISSE	EMBALLAGE DE DÉTAIL		QTÉ LA CAISSE
		CHROME POLI 26			CHROME POLI 26	NICKEL SATINÉ 15	
PORTE-SERVIETTES - 18 po	ZINC/LAITON	04-2118		10	02-D2118	02-D2118SN	4
PORTE-SERVIETTES - 24 po	ZINC/LAITON	04-2124		10	02-D2124	02-D2124SN	4
CROCHET SIMPLE POUR PEIGNOIR	ZINC	04-2101		10	02-D2101	02-D2101SN	4
ANNEAU À SERVIETTES	ZINC	04-2104		10	02-D2104	02-D2104SN	4
PORTE-PAPIER HYGIÉNIQUE	ZINC	04-2148		10	02-D2148	02-D2148SN	4
PORTE-PAPIER HYGIÉNIQUE VERTICAL	ZINC	04-2158		10	02-D2158	02-D2158SN	4

LES MESURES PEUVENT VARIER DE 3 %

LES MESURES SONT PRÉSENTÉES À TITRE DE RÉFÉRENCE SEULEMENT. TAYMOR SE RÉSERVE LE DROIT DE CHANGER LES SPÉCIFICATIONS DU PRODUIT SANS DONNER D'AVIS. POUR CONSULTER LES DÉTAILS DE LA GARANTIE DU PRODUIT, VEUILLER VISITER LE SITE WEB DE TAYMOR

