

### SPÉCIFICATIONS

- › DÉCLENCHEMENT AUTOMATIQUE AU MOYEN D'UN BOUTON-POUSOIR POUR LA FONCTION VERROUILLABLE ET LES LEVIERS D'ENTRÉE À CLÉ
- › LOQUETS UNIVERSELS 6-EN-1 OFFRANT UN AJUSTEMENT GARANTI
- › COMPREND UN COLLIER ANTI-CROCHETAGE POUR UNE SÉCURITÉ RENFORCÉE
- › RETRAIT DU LOQUET À 45 DEGRÉS
- › CONSTRUCTION TOUT EN MÉTAL HAUT DE GAMME
- › TOUTES LES SERRURES SONT EMBALLÉES AVEC DES GÂCHES « D » STANDARD À COINS 1-3/4 po x 2-1/4 po
- › S'ADAPTE AUX PORTES STANDARDS



QUALITÉ  
**3**

ANSI DE QUALITÉ 3



**GARANTIE À VIE LIMITÉE ET SUR LES COMPOSANTS MÉCANIQUES ET 5 ANS POUR LA FINITION**



SERVICES DE CLÉAGE COMPLETS OFFERTS  
ENTRÉE DE CLÉ WR5, EMBALLÉE AVEC  
DES CLÉS DIFFÉRENTES (KD) OU CLÉS  
IDENTIQUES



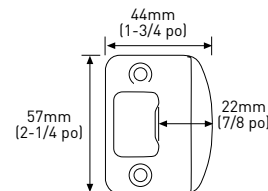
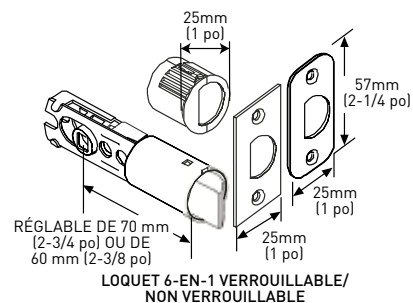
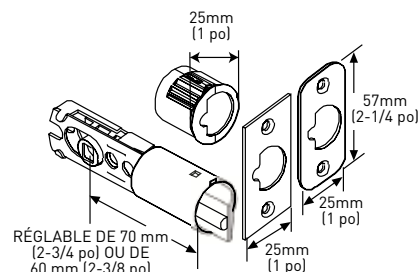
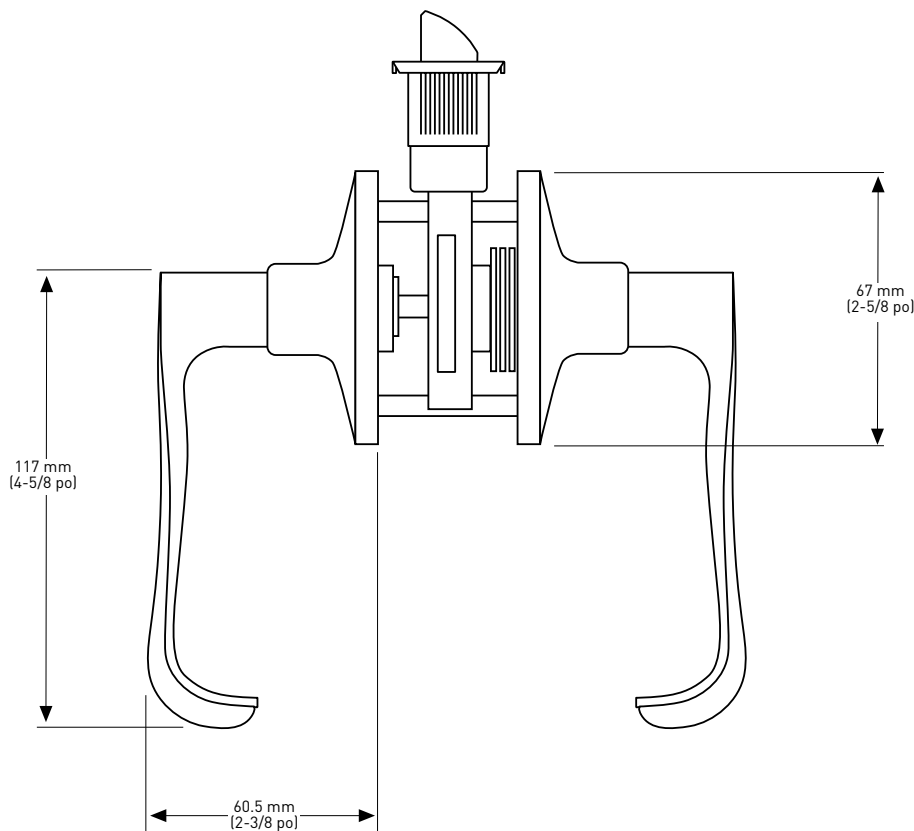
RÉSISTANCE AU  
FEU DE 20 MINUTES  
EN OPTION POUR  
CERTAINES  
FONCTIONS



RÉVERSIBLE



RÉPOND AUX  
NORMES ADA



LES MESURES PEUVENT VARIER DE 3 %

LES MESURES SONT PRÉSENTÉES À TITRE DE RÉFÉRENCE SEULEMENT. TAYMOR SE RÉSERVE LE DROIT DE CHANGER LES SPÉCIFICATIONS DU PRODUIT SANS DONNER D'AVIS. POUR CONSULTER LES DÉTAILS DE LA GARANTIE DU PRODUIT, VEUILLEZ VISITER LE SITE WEB DE TAYMOR

PROVENCE	ENTRÉE - KD	VERROUILLABLE	NON VERROUILLABLE	GARNITURE INTÉRIEURE	FAUSSE GARNITURE
EMBALLAGE POUR CONSTRUCTEUR					
BRONZE ÂGÉ 10B+	—	—	—	33-HL99	33-991
NICKEL SATINÉ 15	—	33-D9624AR	33-D9634	33-HL96	33-961
NICKEL ANTIQUE 17A	—	33-D9824AR	33-D9834	33-HL98	33-981
NOIR MAT 19	—	33-D9524BLKAR	33-D9534BLK	33-HL95BLK	33-951BLK
QTÉ LA CAISSE 20					
EMBALLAGE DE DÉTAIL					
BRONZE ÂGÉ 10B+	34-FV9964AR	34-FV9924AR	34-FV9934	—	—
NICKEL SATINÉ 15	34-FV9664AR	34-FV9624AR	34-FV9634	—	—
NICKEL ANTIQUE 17A	34-FV9864AR	34-FV9824AR	34-FV9834	—	—
NOIR MAT 19	34-FV9564BLKAR	34-FV9524BLKAR	34-FV9534BLK	—	—
QTÉ LA CAISSE 4					