

# Taymor | SPÉCIFICATIONS DES PRODUITS PROFESSIONAL SERIES® MANCHESTER BOUTONS BOMBÉ

## SPÉCIFICATIONS

- › BOUTON TOURNANT INTÉRIEUR AU MOYEN D'UN BOUTON TOURNANT INTÉRIEUR POUR LA FONCTION VERROUILLABLE ET LES LEVIERS D'ENTRÉE À CLÉ
- › LOQUETS UNIVERSELS 6-EN-1 OFFRANT UN AJUSTEMENT GARANTI
- › COMPREND UN COLLIER ANTI-CROCHETAGE POUR UNE SÉCURITÉ RENFORCÉE
- › RETRAIT DU LOQUET À 78 DEGRÉS
- › CONSTRUCTION TOUT EN MÉTAL HAUT DE GAMME
- › TOUTES LES SERRURES SONT EMBALLÉES AVEC DES GÂCHES « D » STANDARD À COINS 1-3/4 po x 2-1/4 po
- › S'ADAPTE AUX PORTES STANDARDS



QUALITÉ  
**3**

ANSI DE QUALITÉ 3

 GARANTIE À VIE LIMITÉE ET SUR LES COMPOSANTS MÉCANIQUES ET 5 ANS POUR LA FINITION



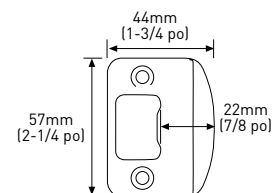
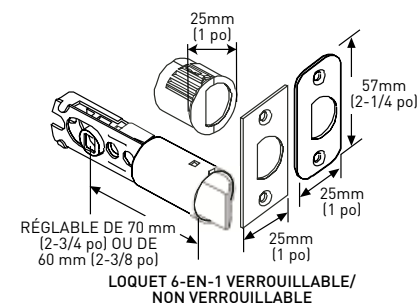
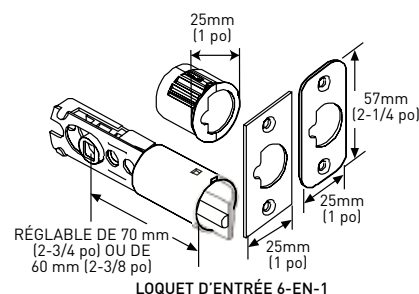
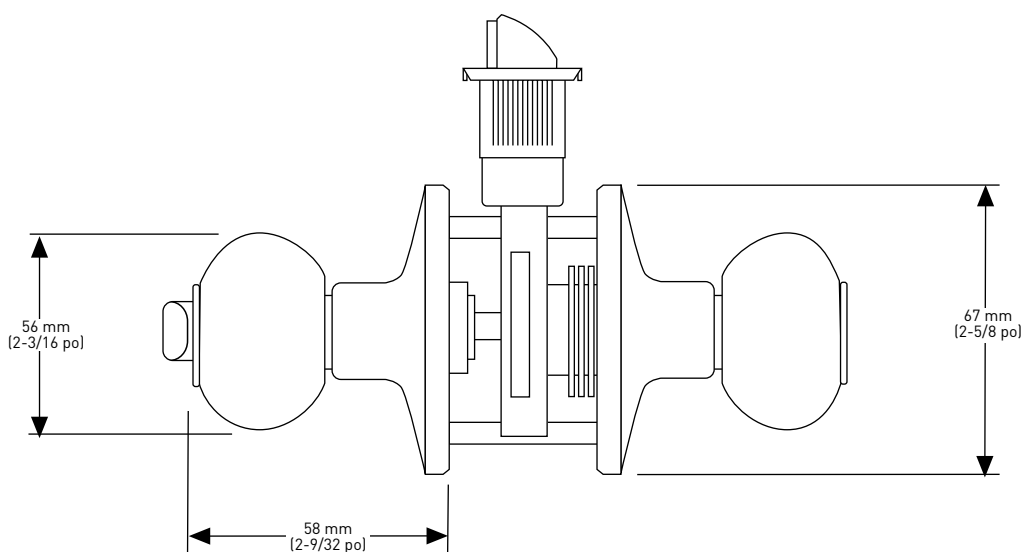
SERVICES DE CLÉAGE COMPLETS OFFERTS  
ENTRÉE DE CLÉ WR5, EMBALLÉE AVEC  
DES CLÉS DIFFÉRENTES (KD) OU CLÉS  
IDENTIQUES



RÉSISTANCE AU  
FEU DE 20 MINUTES  
EN OPTION POUR  
CERTAINES  
FONCTIONS



RÉVERSIBLE



GÂCHE À COINS ARRONDIS AVEC  
LANGUETTE PLEINE LARGEUR

LES MESURES PEUVENT VARIER DE 3 %

LES MESURES SONT PRÉSENTÉES À TITRE DE RÉFÉRENCE SEULEMENT. TAYMOR SE RÉSERVE LE DROIT DE CHANGER LES SPÉCIFICATIONS DU PRODUIT SANS DONNER D'AVIS. POUR CONSULTER LES DÉTAILS DE LA GARANTIE DU PRODUIT, VEUILLEZ VISITER LE SITE WEB DE TAYMOR

## BOUTON BOMBÉ MANCHESTER

	ENTRÉE - KD	VERROUILLABLE	NON VERROUILLABLE	GARNITURE INTÉRIEURE	FAUSSE GARNITURE
BRONZE ÂGÉ 10B+	—	—	—	33-HB36	33-364
NICKEL SATINÉ 15	—	—	—	33-HB39	33-394
NICKEL ANTIQUE 17A	—	33-D3724	33-D3734	33-HB37	33-374
QTÉ LA CAISSE 20					
EMBALLAGE DE DÉTAIL					
BRONZE ÂGÉ 10B+	34-FV3614	34-FV3624	34-FV3634	—	—
NICKEL SATINÉ 15	34-FV3914	34-FV3924	34-FV3934	—	—
NICKEL ANTIQUE 17A	34-FV3714	34-FV3724	34-FV3734	—	—
QTÉ LA CAISSE 4					