

PÊNE DORMANT - CARRÉ

THE PREMIER LINE
PÊNE DORMANT ROND



PÊNE DORMANT
EXTÉRIEUR CARRÉ



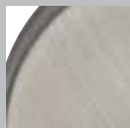
PÊNE DORMANT
INTÉRIEUR CARRÉ

FINITIONS OFFERTES

10B+
BRONZE
ÂGÉ



15
NICKEL
SATINÉ



19
NOIR
MAT



26
CHROME
POLI

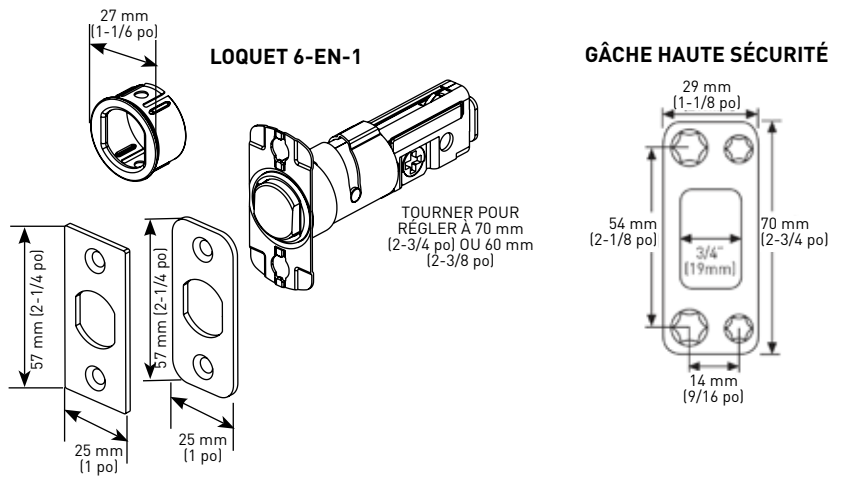
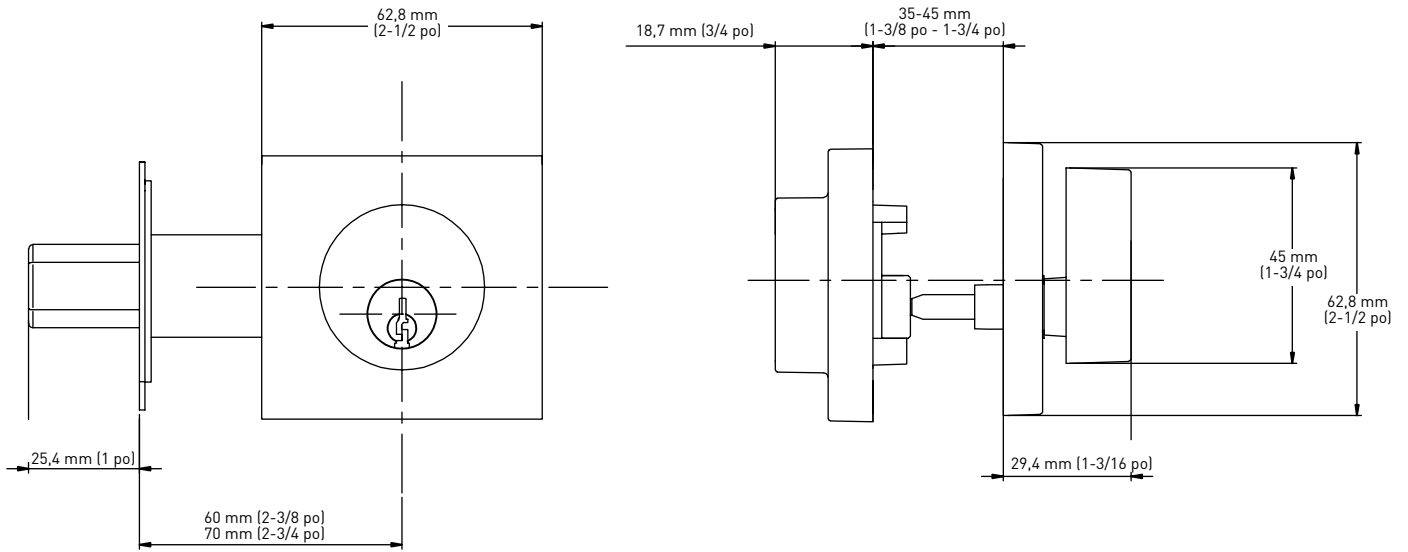


26D
CHROME
SATINÉ



CARACTÉRISTIQUES

- BOUTON-POUCIER ADA
- LOQUET RÉGLABLE 6-EN-1
- POUR LES PORTES DE 1-3/8 PO À 1-3/4 PO D'ÉPAISSEUR
- PÊNE DORMANT DE 1 PO EN ACIER À HAUTE RÉSISTANCE IMPOSSIBLE À SCIER
- GÂCHE HAUTE SÉCURITÉ
- ANSI/BHMA DE QUALITÉ 3
- BARILLET WR5 À 5 GOUPILLES
- EMBALLAGE TRANSPARENT PREMIER (KD)
- À VIE SUR LES COMPOSANTS MÉCANIQUES ET LA FINITION



10B+
BRONZE
AGÉ

15
NICKEL
SATINÉ

19
NOIR
MAT

26
CHROME
POLI

26D
CHROME
SATINÉ

QTÉ LA
CAISSE

PÊNE DORMANT CARRÉ VENTE AU DÉTAIL

31-FV01WR502BRN

31-FV01WR502SN

31-FV01WR502BLK

31-FV01WR502PC

31-FV01WR502SC

4