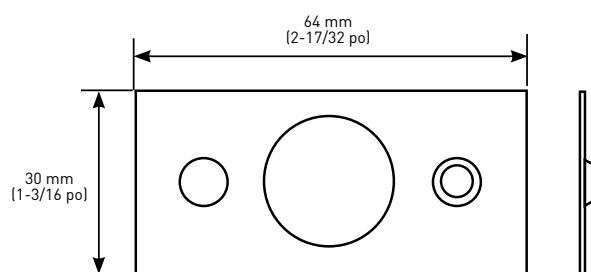
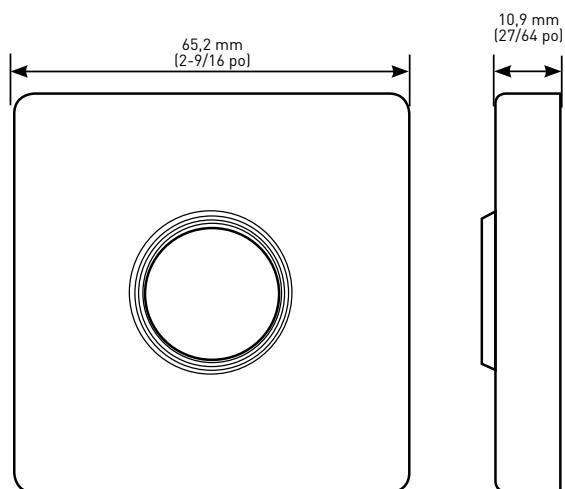
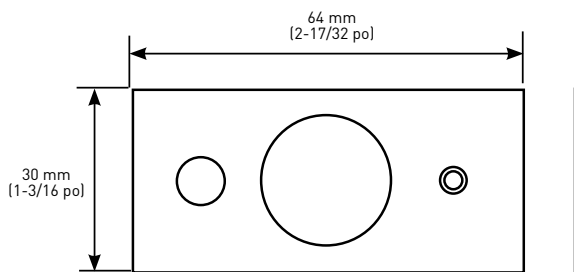


### SPÉCIFICATIONS

- › MONTAGE AVEC VIS DISSIMULÉES POUR UNE APPARENCE RAFFINÉE
- › CONSTRUCTION TOUT EN MÉTAL HAUT DE GAMME
- › S'ADAPTE À TOUS LES LEVIERS DE LA SÉRIE PREMIER



SUPPORT INTÉRIEUR



SUPPORT EXTÉRIEUR

ENSEMBLE DE ROSETTE CARRÉE  
CONTEMPORAINE - EMBALLAGE POUR  
CONSTRUCTEUR

	10B+ BRONZE ÂGÉ	15 NICKEL SATINÉ	19 NOIR MAT	26 CHROME POLI	26D CHROME SATINÉ	QTÉ LA CAISSE
Verrouillable	30-SQR0024BRN	30-SQR0024SN	30-SQR0024BLK	30-SQR0024PC	30-SQR0024SC	10
Non verrouillable	30-SQR0034BRN	30-SQR0034SN	30-SQR0034BLK	30-SQR0034PC	30-SQR0034SC	10
Fausse garniture	30-SQR0044BRN	30-SQR0044SN	30-SQR0044BLK	30-SQR0044PC	30-SQR0044SC	10