

POIGNÉE DE PORTE

- › ALUMINIUM DE 1 mm (0,039 po) D'ÉPAISSEUR
- › FOURNIE AVEC DES VIS AUTOTARAUDEUSES POUVANT ÊTRE UTILISÉES SUR DES PORTES EN BOIS OU EN MÉTAL

SUR SUPPORT CARTON

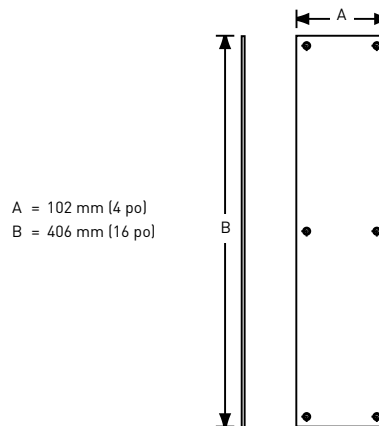
POIGNÉE DE 229 mm (9 po) AVEC PLAQUE DE 102 mm x 406 mm (4 po x 16 po)

ALUMINIUM SATINÉ

25-D400916

QTÉ LA
CAISSE

20



PLAQUE DE PORTE

- › ALUMINIUM DE 1 mm (0,039 po) D'ÉPAISSEUR
- › FOURNIE AVEC DES VIS AUTOTARAUDEUSES POUVANT ÊTRE UTILISÉES SUR DES PORTES EN BOIS OU EN MÉTAL

SUR SUPPORT CARTON

102 mm x 406 mm (4 po x 16 po)

ALUMINIUM SATINÉ

25-D416

LAITON POLI 3

25-D7316PB

QTÉ LA
CAISSE

50

LES MESURES PEUVENT VARIER DE 3 %

LES MESURES SONT PRÉSENTÉES À TITRE DE RÉFÉRENCE SEULEMENT. TAYMOR SE RÉSERVE LE DROIT DE CHANGER LES SPÉCIFICATIONS DU PRODUIT SANS DONNER D'AVIS. POUR CONSULTER LES DÉTAILS DE LA GARANTIE DU PRODUIT, VEUILLEZ VISITER LE SITE WEB DE TAYMOR