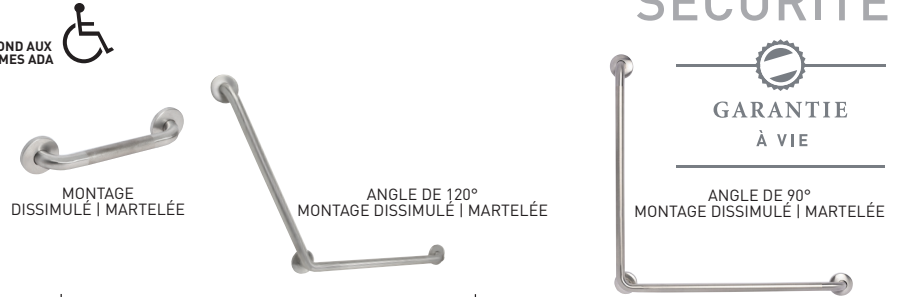


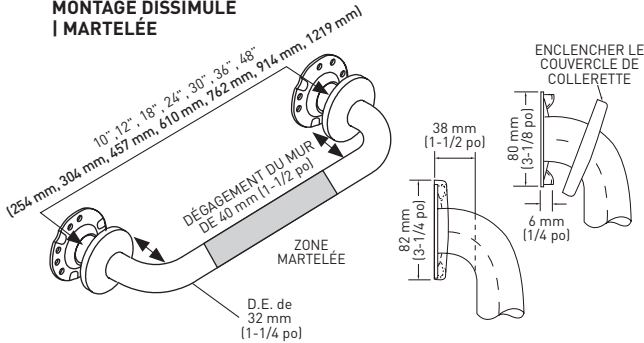
Barres d'appui - montage dissimulé RÉPOND AUX NORMES ADA

CARACTÉRISTIQUES

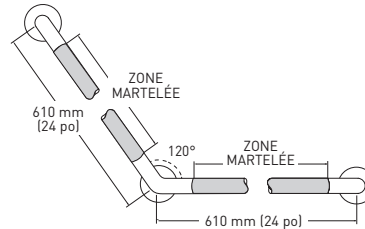
- CONSTRUCTION EN ACIER INOXYDABLE 304
- BARRE DE CALIBRE 18
- COLLERETTE DE CALIBRE 14 AVEC CORDON DE SOUDURE INTÉGRAL DE 360°
- CAPACITÉ DE POIDS MAXIMALE DE 113 À 136 kg (250 À 300 lb)
- QUINCAILLERIE DE MONTAGE COMPRISE
- CONFORME À LA NORME ANSI 117.1 ET CSA-B651



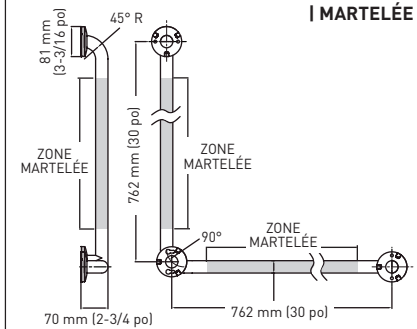
MONTAGE DISSIMULÉ | MARTELÉE



ANGLE DE 120° MONTAGE DISSIMULÉ | MARTELÉE



ANGLE DE 90° MONTAGE DISSIMULÉ | MARTELÉE



RÉPOND AUX NORMES ADA

EMBALLAGE DE DÉTAIL
MONTAGE DISSIMULÉ | MARTELÉE
ACIER INOXYDABLE SATINÉ 32D

QTÉ LA CAISSE

EMBALLAGE POUR CONSTRUCTEUR
MONTAGE DISSIMULÉ | MARTELÉE
ACIER INOXYDABLE SATINÉ 32D

QTÉ LA CAISSE

| | | | | |
|---|-------------|---|-------------|---|
| BARRE D'APPUI DE 304 mm (12 po) - D.E. de 32 mm (1-1/4 po) | 03-TC220012 | 3 | 01-TC220012 | 5 |
| BARRE D'APPUI DE 406 mm (16 po) - D.E. de 32 mm (1-1/4 po) | 03-TC220016 | 3 | - | - |
| BARRE D'APPUI DE 457 mm (18 po) - D.E. de 32 mm (1-1/4 po) | - | - | 01-TC220018 | 5 |
| BARRE D'APPUI DE 610 mm (24 po) - D.E. de 32 mm (1-1/4 po) | 03-TC220024 | 3 | 01-TC220024 | 5 |
| BARRE D'APPUI DE 762 mm (30 po) - D.E. de 32 mm (1-1/4 po) | - | - | 01-TC220030 | 5 |
| BARRE D'APPUI DE 914 mm (36 po) - D.E. de 32 mm (1-1/4 po) | - | - | 01-TC220036 | 5 |
| BARRE D'APPUI DE 1219 mm (48 po) - D.E. de 32 mm (1-1/4 po) | - | - | 01-TC220048 | 5 |
| BARRE D'APPUI À ANGLE DE 120° MARTELÉE 610 mm x 610 mm (24 po x 24 po) - D.E. de 32 mm (1-1/4 po) | - | - | 01-TC22120 | 5 |
| BARRE D'APPUI À ANGLE DE 90° MARTELÉE 762 mm x 762 mm (30 po x 30 po) - D.E. de 32 mm (1-1/4 po) | - | - | 01-TC323030 | 5 |

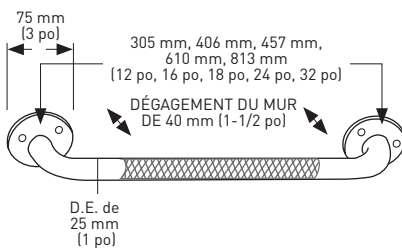
Barres d'appui - montage exposé

CARACTÉRISTIQUES

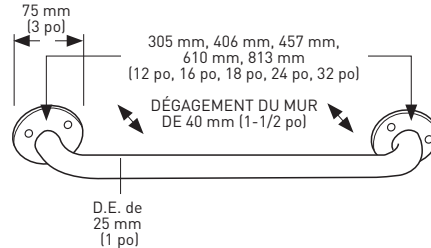
- CONSTRUCTION EN ACIER INOXYDABLE
- CAPACITÉ DE POIDS MAXIMALE DE 113 KG (250 LB)
- QUINCAILLERIE DE MONTAGE COMPRISE



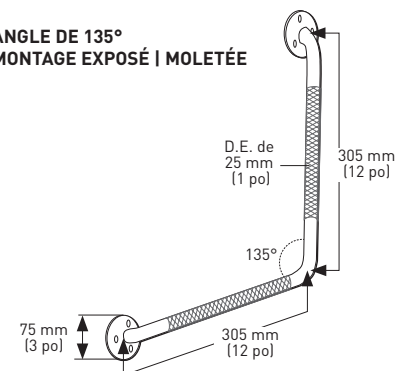
MONTAGE EXPOSÉ | MOLETÉE



MONTAGE EXPOSÉ | LISSE



ANGLE DE 135° MONTAGE EXPOSÉ | MOLETÉE



EMBALLAGE DE DÉTAIL

MONTAGE EXPOSÉ | MOLETÉE
ACIER INOXYDABLE POLI 32

MONTAGE EXPOSÉ | LISSE
ACIER INOXYDABLE FINITION BLANCHE

QTÉ LA CAISSE

| | | | | |
|---|---------|----|---------|----|
| BARRE D'APPUI DE 304 mm (12 po) - D.E. de 25 mm (1 po) | 03-4912 | 10 | 03-5912 | 10 |
| BARRE D'APPUI DE 406 mm (16 po) - D.E. de 25 mm (1 po) | 03-4916 | 10 | 03-5916 | 10 |
| BARRE D'APPUI DE 457 mm (18 po) - D.E. de 25 mm (1 po) | 03-4918 | 10 | 03-5918 | 10 |
| BARRE D'APPUI DE 610 mm (24 po) - D.E. de 25 mm (1 po) | 03-4924 | 10 | 03-5924 | 10 |
| BARRE D'APPUI DE 812 mm (32 po) - D.E. de 25 mm (1 po) | 03-4932 | 10 | - | - |
| BARRE D'APPUI À ANGLE DE 135° MOLETÉE 304 mm x 304 mm (12 po x 12 po) - 1 po D.E. | 03-4905 | 10 | - | - |